

**VYSOKÁ ŠKOLA EVROPSKÝCH A REGIONÁLNÍCH STUDIÍ,
O.P.S., ČESKÉ BUDĚJOVICE**

BAKALÁŘSKÁ PRÁCE

**OCHRANA STÁTNÍ HRANICE V ÚSEKU JIŽNÍ ČECHY
V ROCE 1938**

Autor práce: Václav Kudláček

Studijní obor: Bezpečnostně právní činnost

Forma studia: kombinovaná

Vedoucí práce: doc. Mgr. Jiří Korostenski, CSc.

Katedra: Katedra bezpečnosti a právních oborů

Prohlašuji, že jsem bakalářskou práci vypracoval samostatně, na základě vlastních zjištění a s použitím odborné literatury a materiálů uvedených v této práci.

Souhlasím, aby práce byla uložena v knihovně Vysoké školy evropských a regionálních studií v Českých Budějovicích a zpřístupněna v souladu s § 47b zákona č. 111/1998 Sb. V platném znění.

.....

Děkuji vedoucímu bakalářské práce doc. Mgr. Jiřímu Korostenskému, CSc. za cenné rady, připomínky a metodické vedení práce.

ABSTRAKT

KUDLÁČEK, V. *Ochrana státní hranice v úseku Jižní Čechy rok 1938 : bakalářská práce*. České Budějovice : Vysoká škola evropských a regionálních studií o.p.s. 2011. 58 s. Vedoucí bakalářské práce : doc. Mgr. Jiří Korostenski, CSc.

Klíčová slova: jižní Čechy, 1938, ochrana státní hranice, Ředitelství opevňovacích prací, opevnění, lehké opevnění.

Práce pojednává o zajištění ochrany státní hranice v úseku jižních Čech v roce 1938. Jsou zde zachyceny důležité historické události, které monitorují celé období od vzniku první myšlenky na ochranu hranice, přes její realizaci až po osudy opevnění v současnosti. Hlavní myšlenkou jak ochránit státní hranici byl plán na její opevnění. Plány pro opevňování byly rozpracovány a realizovány prostřednictvím Ředitelství opevňovacích prací, které vzniklo právě pro tento účel. V průběhu několika let docházelo k pozměňování opevňovacích plánů, zejména v důsledku politické situace. V jižních Čechách se budovalo pouze opevnění lehkého typu. S budováním se na tomto úseku hranice začalo až v době, kdy došlo k obsazení Rakouska Německem a hrozilo reálné napadení Československa.

ABSTRACT

KUDLÁČEK, V. *State boundary protection in the segment of southern Bohemia year 1938 : Bachelor thesis.* České Budějovice : College of European and Regional Studies o.p.s 2011. 58 s. Supervisor : doc.Mgr. Jiří Korostenski, CSc.

Key words: southern Bohemia, 1938, state boundary protection, Management of fortifying work, fortification, light fortification.

The bachelor thesis deals with security of the state boundary protection in the segment of southern Bohemia in 1938. There are shown important historical events which monitor all period from the formation of the first idea how to protect the boundary over is necessity to destinies of the fortification in modern world. The main idea how to protect the state boundary was a plan for its fortification. Plans for fortification were developed and implemented by means of Management of fortifying work which arose just for this purpose. Modifications of fortifying plans come up in several years, especially in consequence of political situation. There was build only a light fortification in southern Bohemia. The building in this boundary area was started when Germany occupied Austria and there was a real attack of Czechoslovakia,

OBSAH

ÚVOD	8
1 CÍL A METODIKA BAKALÁŘSKÉ PRÁCE	9
2 BEZPEČNOST STŘEDNÍ EVROPY A ČSR VE 30. LETECH 20. STOL.	10
2.1 Velká hospodářská krize	10
2.2 Oslabení mezinárodního postavení ČSR	11
2.3 Důsledky hospodářské krize – posílení fašismu	12
2.4 Branná politika 1936	13
2.5 Rozhodnutí – pevnosti	13
2.6 Malá dohoda	15
3 VZNIK ŘEDITELSTVÍ OPEVNŮVACÍCH PRACÍ (ŘOP)	17
3.1 Výstavba opevnění	17
3.2 Vnik a význam ŘOP	18
3.2.1 Rada pro opevňování (RO)	19
3.3 Vnitřní struktura ŘOP v září 1938	19
3.3.1 Karel Husárek	20
3.4 Programy opevňování	21
3.5 Lehké opevnění (LO)	22
3.5.1 Lehké opevnění vzor 36 (LO vz. 36)	23
3.5.1.1 Výstavba opevnění LO vz. 36	25
3.5.2 Objekty lehkého opevnění vzor 37 (LO vz. 37)	26
3.5.2.1 Výstavba objektů LO vz. 37	28
3.5.2.2 Výstavba LO vz. 37 na Šumavě	29
3.5.3.3 Bunkry z r. 1938 v Křenově na Českokrumlovsku	30
4 POMĚRY NA SLEDOVANÉM ÚSEKU JIHOČESKÉ HRANICE	33
4.1 Jindřichohradecko	33
4.1.1 Stupňující se nepokoje – Freikorps	34
4.2 Šumava	35
5 PŘÍPRAVA NA AKTIVNÍ OBRANU V ROCE 1938	37
5.1 Zákon na obranu státu z r. 1938	37
5.2 Vojenská opatření jaro 1938	38
5.3 Vojenská opatření podzim 1938	39
5.4 Mobilizace	40
5.4.1 Zapojení obyvatelstva do obrany státu	42

5.4.2 Ludvík Krejčí (1890 – 1972)	43
5.4.3 Válečný plán	44
5.4.4 Demobilizace	45
6 MNICHOV	47
6.1 Anšlus Rakouska	47
6.2 Německo-československé diplomatické vztahy	48
6.3 Mnichovská dohoda	49
6.4 Události v Československu po Mnichovu	50
6.4.1 Události na jihu Čech v důsledku Mnichova	51
6.4.2 Osudy opevnění po říjnu 1938 – Šumava	52
ZÁVĚR	53
SEZNAM POUŽITÝCH ZDROJŮ	54
SEZNAM ZKRATEK	56
SEZNAM OBRAZOVÝCH PŘÍLOH A SCHÉMÁT	58

ÚVOD

Když jsem se zamýšlel nad volbou tématu své bakalářské práce, zvažoval jsem, zda historické události obrany pohraničí v roce 1938 a celkové situace v naší zemi a okolních státech jsou jakýmkoliv způsobem povědomé dnešní generaci. Nebyl jsem si rovněž jist, do jaké míry se v obecném povědomí uchovaly představy, co se v naší zemi dělo, jaká situace zde byla a co jejich předci prožívali v oněch tak pohnutých letech. Zajímá zmíněné období hlouběji současnou generaci? Když oslovíte náhodně mladého člověka je schopen reagovat na toto téma? Jelikož jsem člověk, který se zajímá o historii, výběr tohoto tématu byl u mě zcela jasný. Již dlouhou dobu mě pronásledují dvě osudové otázky. Mělo se koncem září 1938 bojovat nebo ne? Jak dlouhou dobu by byla schopna naše armáda odolávat přesile? Před začátkem psaní této práce jsem měl v podvědomí spoustu zkrácených informací o situaci před a po roce 1938. Při studiu materiálu jsem získával nové informace, které posouvaly můj pohled na toto období. Nedávno při rozhovoru s mým známým mjr. Karlem Kulhánkem na toto téma se vyjádřil takto: „ *Víš to ponížení, které náš národ zažil v roce 1938 se s námi táhne až do dneška.* “

1 CÍLE A METODIKA BAKALÁŘSKÉ PRÁCE

Cílem mé bakalářské práce bylo pokusit se vymezit jedinečnost a specifičnost ochrany úseku státní hranice v jižních Čechách na pozadí obecného společensko-politického a bezpečnostně-právního rámce. Dílčím cílem mé práce byla diskuse nad otázkou zda jsme se měli bránit i v případě osamocené boje. Zde se přikláním k názoru žurnalisty a vojáka Oty Holuba, který ve své knize uvedl: „*Našemu opevnění chybělo ještě mnoho k úplnosti a dokonalosti, přesto jsme však měli bojovat, bránit se! Byla to naše morální povinnost.*“¹ Pro dosažení cíle jsem oslovil pana Miroslava Svitáka z Jindřichova Hradce odborníka na pohraniční opevnění, autora několika publikací s tematikou opevňování pohraničí a nadšeného člena jindřichohradeckého muzea. Jako další zdroje jsem pro svou práci využil možnosti Státní vědecké knihovny v Českých Budějovicích a Okresní knihovny v Českém Krumlově. Pro doplnění informací jsem také čerpal z on-line zdrojů převážně článků na internetu. Bohužel jsem neměl možnost využít vojenských archivů, které jsou pro civilisty velmi těžko dosažitelné. Získané informace jsem analyzoval a přiřazoval k základním bodům obsahu bakalářské práce, které byly definovány v projektu. Jednotlivé úseky jsem pak postupně rozpracovával detailněji. Mým cílem nebylo vypisovat přesný soupis opevněných objektů, vybudovaných na území jižních Čech, to by zřejmě zabralo mnohem více stránek, ale zhruba nastínit situaci, která v oněch neustále diskutovaných letech vládla v naší zemi.

¹ HOLUB, O. *A Věže mlčí*. Praha, 1973, s.255.

2 BEZPEČNOST STŘEDNÍ EVROPY a ČSR VE 30. LETECH 20. STOLETÍ

2.1 Velká hospodářská krize

Na konci dvacátých let 20. století dosáhly ceny akcií svého maxima, což investory velmi znepokojilo. V roce 1929 pak začaly ceny akcií pozvolna klesat. Jelikož pokles byl trvalejšího rázu, začaly akcionáři masově prodávat akcie, a to velmi zrychlovalo jejich propad. Tento vývoj vyvolal mezi akcionáři paniku a především malí akcionáři, kteří tehdy vlastnili výrazné procento akcií se pokoušeli prodávat za každou cenu.²

Z počátku se nezdálo, že by Spojené státy tak bohaté na zdroje surovin, mohla postihnout hospodářská katastrofa, ale 23. října se akcie na newyorské burze začaly obchodovat v nebyvale velkých objemech a jejich cena klesla až na úroveň roku 1927.³

Ve čtvrtek 24. října 1929 bylo k prodeji nabídnuto přes 12 milionů akcií, o které nebyl zájem, neboť i v tuto dobu se jich majitelé snažili zbavit za cenu, která byla nadhodnocená. Tento den vešel do dějin jako „černý čtvrtek“. Z tohoto důvodu byla Newyorská burza nucena v pátek 25. října oznámit krach. V důsledku krachu se de facto zhroutily ekonomiky po celém světě kromě SSSR. Zahraniční obchod se zhroutil.⁴

Mezi prvními trhy, které pocítily prudký pokles americké kupní síly, byl obchod s diamanty v Amsterdamu. Začaly krachovat společnosti, které neměly dostatečný kapitál a to způsobilo prudký nárůst nezaměstnanosti. Počet nezaměstnaných dosáhl osmi milionů, což představovalo zhruba osm procent veškeré pracovní síly.⁵

Důsledkem bylo vypuknutí paniky, což vedlo k tomu, že lidé se snažili vybrat své úspory. Banky však nedisponovaly dostatečným kapitálem, a proto některé z nich zkrachovaly. Tímto se velmi prudce snížila platební schopnost jednotlivců, a tím došlo k opětovnému snížení výroby. Tento stav se velmi rychle odrazil na ekonomikách založených na exportu (Československo, Japonsko, Brazílie), z nichž se krize rozšířila dále.⁶

²GILBERT, M. *Dějiny dvacátého století 1900-1933*. Praha, 2005, s.525.

³GILBERT, M. *Dějiny dvacátého století 1900-1933*. Praha, 2005, s.525.

⁴GILBERT, M. *Dějiny dvacátého století 1900-1933*. Praha, 2005, s.525.

⁵GILBERT, M. *Dějiny dvacátého století 1900-1933*. Praha, 2005, s.526.

⁶GILBERT, M. *Dějiny dvacátého století 1900-1933*. Praha, 2005, s.526.

Důsledkem této ekonomické krize se zhoršila ekonomická situace střední třídy. U nejnižších vrstev byla velmi špatná, v některých oblastech se dostala až na úroveň bídy. Taková situace vedla k radikalizaci obyvatelstva a v Evropě umožnila prosazení některých myšlenek jako byl nacismus či fašismus. Během krize byl výrazně narušen a snížen mezinárodní obchod, toto se dotklo států nejen ekonomicky, ale i politicky, protože se oslabila nejen vzájemná ekonomická provázanost, ale i další vazby mezi jednotlivými státy. Velká hospodářská krize byla jednou z hlavních příčin II. Světové války.⁷

2.2 Oslabení mezinárodního postavení ČSR

Hospodářská krize zvedla ve všech sousedních zemích celní hranice a tím desintegrovala středoevropský ekonomický prostor jako celek. Už to oslabilo pozici ČSR, pro kterou byl export nezbytností. V roce 1930 skončila maďarsko-československá obchodní smlouva a pro veto agrárníků již nebyla obnovena, ale naopak byla vystřídána celní válkou. Agrární protidovozní politika oslabilo i pozice československého exportu na Balkáně. Pokusy o hospodářské sblížení podunajských států ztroskotaly. Když se pak po Hitlerově vítězství cestou remilitarizace oživila německá ekonomika, octla se československá exportní politika takřka v beznadějně situaci. Nové vztahy ve střední Evropě vážně oslabilo postavení Československa. O osudu Československa rozhodla nová mezinárodně politická situace, vzniklá nástupem fašistického Německa do boje za znovurozdělení světa.⁸

V březnu 1935 zavedlo Německo brannou povinnost, o rok později obsadilo demilitarizované pásmo Porýní. Západní velmoci proti tomuto porušení versailleské smlouvy a locarnských dohod nezakročily. Francie očividně zeslábla už dříve, postupně se dostávala do závislosti na Velké Británii. Tam v roce 1937 nastoupila Chamberlainova vláda, která versailleskou soustavu již zcela odepsala a rozhodla se pro politiku appeasementu, tj. usmiřování agresivních fašistických mocností. Velká Británie měla zájem na silném Německu, ve kterém viděla protiváhu SSSR. Německo a Itálie se sblížily, společně intervenovaly ve Španělsku. Itálie se vzdala svého odporu proti připojení Rakouska k Německu. V listopadu 1937 navštívil Hitlera lord Halifax (pozdější ministr zahraničí) a oznámil mu, že britská vláda nebude bránit německým

⁷ BĚLINA, P., et al. *Dějiny země koruny české II*. Praha, 1992, s.181.

⁸ MENCL, V., et al. *Křížovatky 20. století*. Praha, 1990, s.143-144.

nárokům vůči Rakousku a Československu, budou-li uspokojeny pokojnou cestou, bez války.⁹

2.3 Důsledky hospodářské krize – posílení fašismu

Hospodářská krize způsobila velký šok v celé společnosti, nejsilněji zasáhla Sudety, Slovensko a Podkarpatskou Rus. Vlivem krize a volebních úspěchů Hitlerovy strany v Německu rostla od roku 1930 i Německá nacionálně socialistická strana dělnická v Československu. Vláda se v roce 1933 snažila čelit růstu Německé nacionálně socialistické strany dělnické jejím rozpuštěním, ale tento krok se minul účinkem. Její členové našli útočiště v nové straně, Sudetendeutsche Heimatsfront, založené Konrádem Henleinem.¹⁰

Také v některých českých stranách narůstaly fašistické tendence. V roce 1934 se vrátil ředitel Živnobanky Preiss z cesty po Německu už jako obdivovatel Hitlerova režimu a dal podnět i peníze k založení nové polofašistické strany. Ta vznikla pod Kramářovým předsednictvím sloučením Československé národní demokracie se Stříbrného národní ligou a pod názvem. Národní sjednocení zahájila mohutnou předvolební kampaň. Její hlavní heslo „Nic než národ“ bylo ztělesněním radikálního nacionalismu. V očích voličů bylo však značně znehodnoceno tím, že Národní sjednocení příliš zjevně kopírovalo německé fašisty. Hlavním tématem předvolební kampaně Národního sjednocení byly však otázky zahraniční politiky. Napadalo spojení se Sovětským svazem a záštitu československé bezpečnosti vidělo ve spolupráci s malými středoevropskými státy pod patronátem Itálie. Demokráté pozorovali s obavami růst Henleinova hnutí.¹¹

V dubnu 1935 žádal Beneš se socialistickými stranami, aby Henleinova strana byla rozpuštěna a nemohla se zúčastnit květnových parlamentních voleb. Agrárníci se však ve vládě postavili proti. Záležitost byla dána k rozhodnutí prezidentovi Masarykovi, ten se však vyslovil pro to, aby henleinovci byli k volbám připuštěni. Změnili pouze název ze Sudetendeutsche Heimatsfront na Sudetendeutsche Partei (SdP). V té době však již do jejího vedení pronikly nacisté.¹²

⁹ MENCL, V., et al. *Křížovatky 20. století*. Praha, 1990, s.143-144.

¹⁰ MENCL, V., et al. *Křížovatky 20. století*. Praha, 1990, s.144 -145.

¹¹ MENCL, V., et al. *Křížovatky 20. století*. Praha, 1990, s.143-144.

¹² MENCL, V., et al. *Křížovatky 20. století*. Praha, 1990, s.143-144.

2.4 Branná politika 1936

V roce 1936 byl přijat zásadně významný Zákon o obraně státu, 23. dubna 1936 byly ustanoveny jednotky Stráže obrany státu (SOS), skládající se z policie, četnictva, finanční stráže, vojáků a dobrovolníků. Těžiště boje proti špionáži a výzvědné činnosti bylo přeneseno na Německo jak ve zpravodajství a analytické složce, tak v budování sítě agentů. Brzy bylo dosaženo poměrně dobrých výsledků. Technická složka byla vybavena moderními prostředky, dále byly ustanoveny čtyři zemské zpravodajské ústředny a zvláště Předsunuté agenturní ústředny (PAU) v pohraničních oblastech poblíž německých hranic a Zahraniční agenturní ústředny (ZAU) umístěné v neutrálních zemích. Sjednána byla spolupráce s policií, četnictvem, ministerstvem financí, vysokými školami aj. Služba se záhy ocitla v těžkém zápase s už dobře fungující protičeskoslovensky zaměřenou službou německou, zvláště s Abwerkem (v čele s Wilhelmem Canarisem) a jeho úřadovny v Mnichově, Drážďanech a Vratislavi specializovanými na Československo.¹³

Nejdůležitějším výsledkem armádní výzvědné služby byly bezpečné důkazy o tom, že se Hitlerovo Německo zaměřuje na Československo ve stupni typickém pro brzkou přípravu válečného konfliktu. To muselo mít dalekosáhlé následky. Už na podzim 1935 byl přepracován armádní plán pro případ akutního nebezpečí válečného konfliktu (tzv. nástupový plán IV.), který předpokládal nasazení většiny divizí proti Německu a jen tří proti Maďarsku. Další nástupové plány (zvláště VI. z roku 1937 platný pro mobilizační období 1938-39) počítal už s neorganizovanými divizemi a jejich zvýšeným počtem.¹⁴

2.5 Rozhodnutí – pevnosti

Zcela zásadní bylo rozhodnutí vojensko-politické stejně jako strategické. V úvahu byly brány dvě zásadní alternativy. Jedna počítala s vytvořením rychlých motorizovaných jednotek, které by v případě nutnosti likvidovaly průniky nepřátelských jednotek obranou. Druhá varianta spočívala ve vybudování rozsáhlého systému opevnění. Přednost mělo vždy řešení uvedené jako druhé, i přesto že bylo již od poloviny 20. let zásadně kritizované. Druhá varianta totiž odsuzovala Československo do role osamocené bojovníka, kterému snad přijde na pomoc kdesi vzdálená Francie.

¹³ KÁRNÍK, Z. *České země v éře první republiky (1918-1938)*. Praha, 2003, s.453-454.

¹⁴ KÁRNÍK, Z. *České země v éře první republiky (1918-1938)*. Praha, 2003, s.453-454.

Ve prospěch varianty vybudování systému opevnění přispělo převážně to, že Československo a Francie se mínily jen bránit, neměly v plánu útočit a nepomýšlely ani na obranu útokem. Potencionálním útočníkem ve 30. letech nebylo však už ani Maďarsko, nýbrž jenom Německo jediné, jež bylo schopno modernizovat a přezbrojit armádu ve velkém stylu. Jen Německo mělo zájem na tom, koncipovat svoji armádu jako maximálně mobilní, dobytčnou. Francie měla zkušenosti s výstavbou pevností už z Velké války. Právě to byl nakonec hlavní důvod, proč se rozhodla ke stavbě Maginotovy linie.¹⁵

Vybudována byla po několikaletých přípravách ve svém jádru už v letech 1930-34. Příklad Francie nebyl však ojedinělý. Belgie, přepadená zrádně roku 1914, modernizovala své hraniční pevnosti v letech 1929-36. Svoje hraniční opevnění vybuvovalo i Řecko, nazvalo ho podle ministerského předsedy „Metaxasova linie“. Poté se připojilo i Německo, i když modernizace jeho armády směřovala jinam. Spíše z propagandistických zahraničněpolitických stejně jako vnitropolitických důvodů začalo roku 1935 budovat proti Maginotově linii Západní val. Lehká opevnění začalo ve Slezku a u Westerplatte stavět Polsko, po uzavření smlouvy s Hitlerem začalo s opevňovacími pracemi na východě. Neobyčejně hluboké pevnostní pásmo vybuvovalo u Ladožského jezera pod názvem Mannerheimova linie Finsko. Pro hraniční opevnění se rozhodly i státy Malé dohody. Chyběli jim však peníze i zkušenosti. Jezdily se učít do Československa, které i v této věci bylo v Malé dohodě o krok napřed.¹⁶

Opevňovaly se téměř všechny evropské státy, které se domnívaly, že by mohly být napadeny a které se mínily bránit, a ne útočit. Toto dosvědčují i Hitlerovy záměry se Siegfriedovou linií – vydal instrukci k tempu rozpočítanému na 15 let, tedy na dobu, kdy mohl mít už podmaněnou celou Evropu. Představa o obraných armádních operacích v dané době prostě počítala všeobecně s tak či onak rozsáhlým komplexem hraničního opevnění. Československá generalita si byla zřejmě vědoma, v čem spočívá slabina rozhodnutí. Svědčí o tom konstrukce pevnosti a ještě víc zvolený princip reorganizace armády. Pravda ovšem je, že vojenské operace následující světové války, kterou rozpoutal Hitler, měly mít většinou podstatně odlišný charakter. Vynutily si to strategické útočné plány Hitlerova Německa, které položilo důraz na pohyblivost vojsk a rozbíjení, nikoliv budování stabilních front.¹⁷

¹⁵ KÁRNÍK, Z. *České země v éře první republiky (1918-1938)*. Praha, 2003, s.454-456.

¹⁶ KÁRNÍK, Z. *České země v éře první republiky (1918-1938)*. Praha, 2003, s.454-456.

¹⁷ KÁRNÍK, Z. *České země v éře první republiky (1918-1938)*. Praha, 2003, s.454-456.

2.6 Malá Dohoda

Československý stát vznikl za podpory mocností Dohody a jeho životním zájmem bylo zachování poválečného státu tj. versailleského systému, garantovaného mírovými smlouvami. Zahraniční politika ČSR byla řízena od roku 1918 Edvardem Benešem jako resortním ministrem a později od roku 1935 i jako prezidentem. Zahraniční politika se opírala především o spojení s Francií, zároveň však usilovala především o vybudování samostatné zahraniční politiky. Ta se ovšem vždy neztotožňovala s francouzskými zájmy, z tohoto důvodu vyvíjel E. Beneš velkou aktivitu ve Společnosti národů a stál u zrodu obranné koalice malých států střední a jihovýchodní Evropy proti rozpínavosti Maďarska a SSSR. Základem této aliance nazývané Malou dohodou, byla československo-jugoslávská spojenecká smlouva ze srpna 1920. V roce 1921 uzavřelo Československo podobnou smlouvu s Rumunskem a svazek byl dovršen rumunsko-jugoslávským spojenectvím. Všechny členské státy Malé dohody patřily k francouzskému spojeneckému systému, upevňovanému v polovině 20. let bilaterálními smlouvami (roku 1924 francouzsko-československou, 1926 francouzsko-rumunskou a 1927 francouzsko-jugoslávskou). Přes velké úsilí Československa o upevňování malodohodové aliance se nepodařilo ve všech případech koordinovat zahraniční politiku. Svazek byl oslabován rozpory hospodářského rázu, jež se týkaly i poměru k SSSR. S Německem a Rakouskem navázalo Československo od počátku korektní sousedské vztahy. ČSR uzavřela jako první z dohodových států v roce 1920 obchodní smlouvu s Německem a o tři roky později v rúském konfliktu zachovala přes nátlak Francie neutralitu.¹⁸

Politická orientace ČSR na Francii postrádala pevnější hospodářský základ, protože tomu bránily tradiční hospodářské vazby i geografická poloha. Vyváženou zahraniční politiku se Československu podařilo do poloviny 20. let vybudovat solidní mezinárodní postavení v Evropě. Ohrožení států Malé dohody ze strany hitlerovského Německa a fašistické Itálie donutilo vlády Malé dohody k účasti na politice kolektivní bezpečnosti, jejímž iniciátorem byl Sovětský svaz. Roku 1933 podepsaly státy Malé dohody se Sovětským svazem a Tureckem dohodu o definici agrese. Československo, Jugoslávie a Rumunsko se zúčastnily příprav tzv. východního Locarna. Po neúspěchu

¹⁸ BĚLINA, P., et al. *Dějiny země koruny české II*. Praha, 1992, s. 177-178.

tohoto plánu podepsalo Československo 16. května 1935 spojeneckou smlouvou se Sovětským svazem navázanou na francouzsko-sovětskou smlouvu.¹⁹

Odklon Francie od politiky kolektivní bezpečnosti a politika ústupků západních mocností fašistickým mocnostem (apeasement) vedly k oslabení významu Malé dohody. Tu rovněž ničila hospodářská politika Německa, jemuž se podařilo ovládnout jugoslávské a rumunské hospodářství, neboť soustředilo ve svých rukách 40% jejich importu. Obchodní politika Československa tomuto vývoji napomáhala zavedením vysokých dovozních cel na zemědělské výrobky.²⁰

V letech 1935-39 v Jugoslávii a Rumunsku sílil vliv nacistického Německa a fašistické Itálie. Postupně docházelo k celkové desintegraci paktu. Rozpad Malé dohody začal tím, že Jugoslávie začala uzavírat smlouvy s prorevizionistickými státy (jugoslávsko-bulharská smlouva o věčném přátelství z 24. ledna 1937, jugoslávsko-italská smlouva o neutralitě z 25. března 1937). Rumunsko odmítlo podepsat kolektivní pakt o vzájemné pomoci z roku 1937. Státy Malé dohody uzavřely pakt s Francií, navržený československou vládou. Další událost, která přispěla k rozpadu Malé dohody byl souhlas států Malé dohody s přiznáním stejných práv v oblasti zbrojení Maďarskem (1937) a v neposlední řadě protifašistická jugoslávská vláda prince regenta Pavla a ministerského předsedy Stojanoviče mlčky souhlasila s anšlusem Rakouska. Poslední zasedání států malé dohody se konalo 21. srpna 1938. Po Mnichovské dohodě 29. září 1938 a změně československé politiky došlo k faktickému rozpadu Malé dohody. V lednu 1939 vypověděly Jugoslávie a Rumunsko oficiálně své spojenecké závazky.²¹

¹⁹ BĚLINA, P., et al. *Dějiny země koruny české II*. Praha, 1992, s. 177-178.

²⁰ BĚLINA, P., et al. *Dějiny země koruny české II*. Praha, 1992, s. 177-178.

²¹ BĚLINA, P., et al. *Dějiny země koruny české II*. Praha, 1992, s. 177-178.

3 VZNIK ŘEDITELSTVÍ OPEVNŮVACÍCH PRACÍ (ŘOP)

3.1 Výstavba opevnění

Myšlenka využít opevnění při obraně státu se objevila již krátce po vzniku Československa. V březnu 1920 vznikla Komise pro opevnění československého státu a v dubnu 1922 se o možném využití stálého opevnění začalo v Praze přednášet. K žádné konkrétní činnosti se však nepřikročilo. Na jaře 1923 označil náčelník Hlavního štábu československé armády Eugéne Mittelhausser tuto myšlenku za absurdní a odmítl se jí zabývat. V té době bylo totiž počítáno s ofenzivním vedením války a s přenesením bojů na území protivníka.²²

Počátkem 30.let se myšlenka stálého opevnění opět začala diskutovat. Diskuse probíhaly především v okolí prezidenta republiky a na stránkách vojenských odborných časopisů. Propagátorem se stal především v roce 1933 náčelník prezidentovi vojenské Kanceláře generál Silvestr Bláha, který doporučil tuto myšlenku začít studovat. K tomuto obratu zřejmě vedla ta skutečnost, že se ve Francii stavěla Maginotova linie.

O opevnění se hovořilo v Hlavním štábu a v roce 1932 vznikla v jeho operačním oddělení první studie na toto téma. Operační oddělení ve stejné době pracovalo na zásadní reorganizaci československé armády spočívající mimo jiné ve změně systému zajišťování obrany státních hranic. To na jedné straně přinášelo významné urychlení pohotovosti armády, na straně druhé to však znamenalo, že jednotky na hranicích budou muset čelit nepříteli do doby, než skončí mobilizace, samy.²³

Před důstojníky vyvstal problém, jak tyto jednotky posílit, aby mohly splnit svůj úkol. Jedním z možných řešení byla výstavba stálého opevnění na hranicích. Právě opevnění umožňovalo díky své síle částečně vyrovnat počáteční převahu protivníka a výrazně zvýšit odolnost obrany, což jiná řešení, například vytvoření zvláštních kulometných praporů, nabídnout nemohla. Významnou roli sehrály i spojenecké vazby. V červenci 1934 se totiž v Paříži setkali představitelé československé a francouzské armády a řešili otázku obrany českých zemí. Francouzští vojáci požadovali delší obranu tohoto území a navrhli proto zajistit nejdůležitější úseky hranic právě stálým opevněním, přičemž nabídli pomoc při jeho realizaci. Tato událost s největší

²² ŠRÁMEK, P. *Ve stínu Mnichova*. Praha, 2008, s.50-51.

²³ ŠRÁMEK, P. *Ve stínu Mnichova*. Praha, 2008, s.50-51.

pravděpodobností definitivně rozhodla o tom, že se bude v Československu stavět opevnění.²⁴

Nejvyšší rada obrany státu již 14. července 1934 uvolnila na svém zasedání na jeho budoucí výstavbu 200 milionů korun. O týden později byly pro provádění opevňovacích prací zřízeny v rámci ženijního vojska zvláštní opevňovací skupiny, přičemž se odhadovalo, že s konkrétními pracemi v terénu se začne na jaře 1935. V srpnu 1934 pak odjeli vybraní českoslovenští důstojníci na studijní cestu do Francie, aby se v tamní Maginotově linii seznámili s moderním opevněním a zkušenostmi francouzských kolegů. Po návratu z Francie byly na podzim 1934 za účasti nejvyšších armádních činitelů zahájeny rekognoskační práce v československém pohraničí.²⁵

3.2 Vznik a Význam ŘOP

Ředitelství opevňovacích prací vzniklo dne 20. března 1935 v Praze. Ve stejném roce byla vedle ŘOP zřízena také Rada pro opevňování (RO). ŘOP bylo zřízeno jako řídicí a výkonný orgán, který měl na starosti vlastní realizaci československého opevnění v terénu. Dosavadní opevňovací skupiny byly v dubnu 1935 přejmenovány a podřízeny ŘOP, čímž se výstavba opevnění osamostatnila.²⁶

ŘOP určovalo trasu opevnění a připravovalo veškerou technickou dokumentaci k jednotlivým typům objektů. Z počátku se ŘOP soustředilo především na výstavbu objektů těžkého opevnění – pěchotních srubů, které měly být vyzbrojeny kulomety a protitankovými kanony. Jelikož byla ale výstavba těžkého opevnění pomalá, náročná a nebylo možné jím co nejrychleji zajistit pohraniční oblasti Československa, věnovala armáda pozornost i objektům lehkého opevnění. Lehká opevnění byla vyzbrojena pouze kulomety. V čele ŘOP stanul jako I. zástupce náčelníka hlavního štábu tehdejší brigádní generál Karel Husárek.²⁷

²⁴ ŠRÁMEK, P. *Ve stínu Mnichova*. Praha, 2008, s.50-51.

²⁵ ŠRÁMEK, P. *Ve stínu Mnichova*. Praha, 2008, s.50-51.

²⁶ ŠRÁMEK, P. *Ve stínu Mnichova*. Praha, 2008, s.53.

²⁷ STEHLÍK, E. *Lexikon Těžkých objektů č.s. opevnění z let 1935-1939*. Dvůr Králové nad Labem, 2001, s.10

3.2.1 Rada pro opevňování (RO)

RO byla zřízena vedle ŘOP 20. března 1935 jako řídicí orgán opevňování Československa. Předsedou RO se stal náčelník hlavního štábu armádní generál Ludvík Krejčí. Stálými poradci RO se pak stali divizní generál ing. František Nosál přednosta IV. odboru technického a brigádní generál František Havel, přednosta IV. 1. oddělení (ženijního) MNO. Úkolem RO bylo získávat finanční prostředky, personál a také materiál nezbytný pro zajištění výstavby opevnění. Dalším úkolem RO bylo navrhnout Nejvyšší radě obrany státu (NROS) pořadí naléhavosti a způsob opevňování jednotlivých úseků.²⁸

3.3. Vnitřní struktura ŘOP v září 1938

Ředitel opevňovacích prací – div.gen. Karel Husárek

I. oddělení – taktické – přednosta – plk.gšt. Ladislav Tomsa, plk.gšt. Hynek Štěpánský

1. skupina: takticko-studijní – mjr.gšt. Karel Lukáš
2. skupina: organizační – mjr.gšt. František Podroužek
3. skupina: pěchovní – plk.pěch. Jaroslav Malec
4. skupina: dělostřelecká – plk.gšt. Bruno Sklepovský, plk. gšt. Josef Churavý
5. skupina: zpravodajská – pplk.pěch. František Hejle
6. skupina: právní – mjr.just. JUDr. Jan Hrdlička
7. skupina: intendantní – škpt.int. Václav Tichý
8. skupina: osobní – škpt. konc. Jan Král

II. oddělení – technické – přednosta – brig.gen.ing Karel Štěpánek

pobočník – mjr.žen. Hugo Svoboda

II. a skupina – studijní a konstruktivní – přednosta – brig.gen. ing Jan Čermák

pobočník škpt. konc. Eduard Březina

1. podskupina: konstrukční – pplk.žen. Josef Kučera

²⁸ BÍLEK, J., et al. *Vojenské dějiny Československa III. díl*. Praha, 1987, s.421.

2. podskupina: pancéřová – škpt.žen. ing Rudolf Tomiška
3. podskupina: ventilační – mjr.žen. Václav Donát
4. podskupina: strojní – pplk.žen. ing. Karel Boháč
5. podskupina: dopravní – mjr.žen. Miroslav Kašpar
6. podskupina: spojovací – ppl.tel. Alois Weyszer
7. podskupina: tvrže – kpt.žen. ing Alois Staňa

II. b skupina – stavebně-administrativní – přednosta – plk.stav. ing. Josef Hubálek
 pobočník – škpt. konc. Jaroslav Beneš
 (voják)

1. podskupina: stavební – pplk. stav. Ing Alexander Stolle
2. podskupina: rozpočtová – škpt.stav. Karel Šimonek
3. podskupina: materiální – pplk. stav. ing. Vladimír Rozmara
4. podskupina: vnitřního řízení – mjr.stav. František Kašík
5. podskupina: strojní – kpt.stav. ing. Robert Křivan
6. podskupina: elektrotechnická – kpt.stav. ing. Bohumil Bohun
7. podskupina: zeměměřičská – škpt.stav. ing. Jaroslav Payer
8. podskupina: rýsovny – mjr.stav. ing. Josef Němec
9. podskupina: technicky-administrativní – škpt.stav. Karel Jeřábek

Pomocná kancelář – vedoucí – npor. kanc. Josef Jaška

protokol – šrtm. kanc. Josef Peterka

podatelna a výpravna – por.kanc. Vojtěch Stránský

spisovna – por.kanc. Josef Janoušek²⁹

3.3.1 Karel Husárek

Narodil se 31. ledna 1893 v Čehovicích a zemřel 26. července 1972 v Praze. V roce 1904 – 12 navštěvoval prostějovské gymnázium. Po dokončení gymnázia začal studovat stavební inženýrství na Vysoké škole technické v Brně. Po vypuknutí 1. světové války musel studii zanechat a v srpnu 1914 narukoval do rakousko-uherské

²⁹ STEHLÍK, E. *Lexikon Těžkých objektů č.s. opevnění z let 1935-1939*. Dvůr Králové nad Labem, 2001, s.15-17.

armády. V srpnu 1914 vstoupil do československých legií v Rusku. Krátce působil u 5. střeleckého pluku, poté přešel k 2. samostatné inženýrské rotě. Zúčastnil se řady bojů na Sibiři a v srpnu 1918 byl povýšen na Majora. V ruských službách působil mimo jiné i jako velitel zvláštních úderných oddílů na Uralu. Rusko opustil v listopadu 1919 a v únoru 1920 se vrátil do Československa. Po návratu byl jmenován velitelem ženijního pluku 4. v Bratislavě. V roce 1923 převzal velení v Praze. V roce 1924 odešel na vysokou školu válečnou v Paříži, kde souběžně studoval školu politických věd. Obě úspěšně dokončil v roce 1926. Po návratu z Francie byl v roce 1933 jmenován velitelem 16. pěší brigády v Místku. U února téhož roku byl povýšen na brigádního generála. V roce 1933 převzal funkci I. zástupce náčelníka hlavního štábu československé branné moci. Zabýval se také výstavbou československého opevnění. V březnu 1935 se proto stal vrchním velitelem ŘOP. Díky svým výsledkům byl v červenci 1936 povýšen na divizního generála. V listopadu 1937 zpracoval podrobný opevňovací plán známý jako tzv. Husárkův program.³⁰

V roce 1938 se snažil maximálně urychlit výstavbu opevnění, především jižní hranici, kde bývala hranice s Rakouskem. Po vyhlášení mobilizace se stal spolupracovníkem generála Ludvíka Krejčího. Po přijetí Mnichovské dohody působil počátkem října 1938 jako vojenský expert v mezinárodní komisi v Berlíně, kde se marně snažil zabránit zničení Československa. Po ztrátě většiny opevnění a plánované reorganizaci se rozhodl v lednu 1939 armádu opustit. Poté nastoupil do Škodových závodů v Plzni jako zbrojní expert. V létě 1939 se stal velitelem zbrojovky v Dubnici nad Váhom kam byl poslán po vtrhnutí německého vojska do Československa. V roce 1941 se vrátil zpět do Prahy. Do konce války pak pracoval ve výzkumu Škodových závodů.³¹

3.4 Programy opevňování

První program výstavby opevnění byl schválen 12. prosince 1935. Tento program počítal s výstavbou těžkého opevnění od řeky Odry po Labe na severní hranici republiky. Toto opevnění mělo sloužit ke krytí taktického ústupu armády ze severu, která by postupovala od západu na východ po tzv. ústupových příčkách. Tento plán počítal s tím, že Rakousko zůstane neutrální a Polsko přátelské. Druhý program pro opevňování byl schválen 5. června 1936. Tento program počítal s těžkým opevněním po

³⁰ ŠRÁMEK, P. *Ve stínu Mnichova*. Praha, 2008, s.56.

³¹ ŠRÁMEK, P. *Ve stínu Mnichova*. Praha, 2008, s.56.

celém obvodu hranic. Nevýhodou bylo, že veškeré síly by se vložily do opevnění a prostředky na mobilní vojsko nezbyly. Třetí program byl schválen 9. listopadu 1936. Ředitel ŘOP Karel Husárek prosadil plán, který počítal s výstavbou lehkých objektů vzor 37 po celé délce hranic a na ústupových příčkách a na nejohroženějších úsecích posílenou linií těžkého opevnění. Celkem mělo být dle konceptu Karla Husárka postaveno 1276 těžkých a 15 463 lehkých objektů. Z důvodu nákladné investice, kterou si předválečné Československo nemohlo dovolit byl tento projekt rozpracován na více než 10 let.³²

Opevňování Československa bylo zahájeno v roce 1935 výstavbou izolovaných pěchotních srubů, ale již v následujícím roce se začal náš pevnostní systém dělit podle typů budovaných objektů na dva rozdílné druhy, které se od sebe lišily konstrukcí, výzbrojí a úkoly, které měly plnit. Na jedné straně to byly objekty těžkého opevnění (TO) – dělostřelecké tvrze vyzbrojené těžkými kulomety, děly a minomety a na straně druhé objekty lehkého opevnění (LO) – malé železobetonové pevnůstky s převážně kulometnou výzbrojí.³³

3.5 Lehké opevnění (LO)

Výhodou lehkého opevnění bylo to, že jimi bylo možné v co nejkratším čase a za výhodných finančních podmínek opevnit nejdůležitější směry případných útoků. Tyto výhody pochopil především pražský zemský vojenský velitel armádní generál Sergej Vojcechovský (bývalý důstojník ruské carské armády, který během 1. světové války vstoupil do služeb československých legií v Rusku). Zejména zásluhou generála Vojcechovského byly na jaře 1936 takové pevnůstky skutečně vyprojektované a už koncem května téhož roku připraveny k výstavbě. Objekty dostaly označení lehké opevnění vzor 36 a rozdělovaly se do 6 typů – A, B, C a D, E, F. První 3 varianty byly v terénu ve větším počtu skutečně realizovány a později vyprojektované typy D, E, F nebyly použity vůbec nebo pouze v ojedinělých případech. Ještě před dokončením výstavby opevnění vz. 36 namítalo velení armády, že hodnota doposud vybudovaného opevnění je nedostačující a musí být proto vystavěno v daleko větším rozsahu. Kritika se týkala hlavně objektů vz. 36, které měly totiž mnoho záporných stránek – postrádaly například speciální lafety pro uchycení zbraní, jejich odolnost byla velmi nízká a

³² BÍLEK, J., et al. *Vojenské dějiny Československa III. díl*. Praha, 1987, s.427.

³³ *Předválečné opevnění na Šumavě* [online] 2011, Dostupné z WWW: <http://www.museum.sumava.net/muzeum_sumavy/text/data/opevneni_2svv.html>.

hustota na kilometr fronty nedostačující. Navíc se jednotlivé pevnůstky v linii nijak důkladně palebně nepodporovaly, což mělo neblahý vliv při nepřátelském útoku a ztráta několika objektů mohla přivodit pád celého úseku. Všechny tyto nedostatky se ŘOP snažilo odstranit novou typovou řadou objektů, vyprojektovanou na přelomu let 1936 – 37 a označenou jako lehké opevnění vz. 37 (LO vz. 37). Nové objekty byly slangově nazývány jako „řopíky“ podle zkratky ŘOP.³⁴

3.5.1 Objekty lehkého opevnění vzor 36 (LO vz. 36)

Objekty vz. 36 byly jednoduché železobetonové konstrukce. Jejich úkolem bylo působit do předpolí čelní nebo kosou palbou svých zbraní. Počet střílen byl určován typem objektu. Pevnůstky typu A, B měly dvě a typu C tři čelní střílny. Pevnůstky typu E byly naprostou raritou, jelikož měly střílnu pouze jednu. Doposud byly v celé české republice nalezeny pouze dva exempláře těchto pevnůstek, které se navíc navzájem liší tvarem a silou stěn. Síla jednotlivých železobetonových stěn byla rovněž určována typem objektu, pohybovala se od 20 cm do 60 – 65 cm. Objekty LO vz. 36 byly vzhledem k vedení čelních a kosých paleb stavěny tam, kde by měly jejich osádky dobrý výhled do krajiny např. na kopcích, terénních vyvýšeninách apod. Toto jim sice umožňovalo využít maximálního účinného dostřelu svých zbraní, ale zároveň se tím zvyšovalo riziko jejich nalezení a hrozilo jim zničení dříve než budou moci účinně zasáhnout do boje. Nevýhodou těchto objektů byla jejich nízká odolnost. Pevnůstky byly betonovány dle tehdejších platných norem, podle kterých měl mít beton pevnost 200 kg/cm². Díky tomu snesly stěny pouze jednotlivé zásahy od dělostřeleckých granátů ráže 75 mm a minometných střel do ráže 81 mm. Smrtelné nebezpečí pro tyto pevnůstky představovalo postřelování střílen z kulometů či kanonů ráže 20 a 37 mm, což při orientaci střílen do předpolí nebylo pro nepřítele příliš náročné. Výzbroj každého objektu měl tvořit jen jeden těžký kulomet vzor 24 ojedinele doplněný (pouze u některých objektů typu C) jedním lehkým kulometem vzor 26. V některých pevnůstkách s omezeným výhledem do krajiny měl být podle přehledu, vypracovaného kpt. pěch. Františkem Exnerem dokonce jen jeden kulomet vz. 26 a to i v objektech typu C.³⁵

Vybavení objektů LO vz. 36 bylo velmi jednoduché a praktické. Vstup do těchto objektů měl velikost 80 x 100 cm, byl chráněn plechovými posuvnými dvířky,

³⁴ SVITÁK, M. *Opevnění Jindřichohradecka z let 1936-1938*. Jindřichův Hradec, 2007, s. 10.

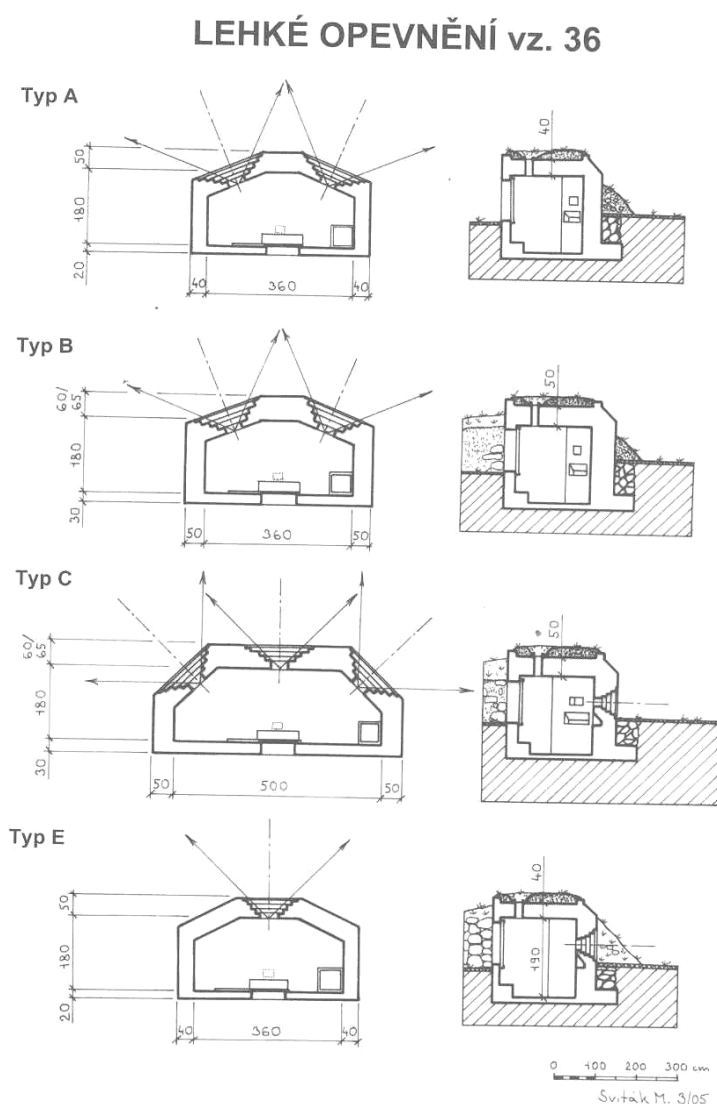
³⁵ SVITÁK, M. *Opevnění Jindřichohradecka z let 1936-1938*. Jindřichův Hradec, 2007, s. 10-14.

které se daly díky dvěma vodícím lištám odsunout směrem doleva. Plechová dvířka byla navíc opatřena pozorovacím otvorem uzavíratelným záklopkou, jímž mohla osádka sledovat prostor před vchodem. Dvířka byla z ocelového plechu síly 2 mm vyztuženého L profilem takže odolávala pouze střepinám ručních granátů. Za tímto lehkým uzávěrem vstupu se nacházela malá střelecká místnost se střílnami. Každá střílna se dala zakrýt dvěma 30 mm silnými ocelovými deskami s pozorovacím průzorem. Tyto desky dokázaly odolat průbojným střelám z pušek a kulometů a střepinám dělostřeleckých granátů. Ve stropě se pak nacházel otvor pro zákopový periskop a v rohu místnosti byla gula hluboká 50 cm. U stěn měly stát srovnané bedničky na uložení munice a na týlové stěně viselo ženijní náradí: lopata, krumpáč, kosa nebo srp s brouskem na udržování okolí.³⁶

Osádka objektů se volila podle počtu zbraní. Pro objekty všech typů vyzbrojené jedním kulometem (buď vz. 24 nebo vz.26) osádka 1 + 2 mužů: 1 poddůstojník (velitel) a 2 muži ve funkci střelce a pomocníka střelce, který měl za úkol plnit kulometné pásy či zásobníky. Pro objekt typu C vyzbrojený dvěma kulometry (vz. 24 a 26) osádka 1 + 4 muži: poddůstojník (velitel) a vždy 2 muži (střelec a pomocník) na každou zbraň. V úsecích, kde LO vz. 36 ležely poblíž státní hranice a bylo tedy nutné je při vyhlášení pohotovosti okamžitě obsadit, probíhala současně s objekty i výstavba strážních chat pro osádky opevnění. Výstavba chat byla vyvolána obavami, aby se nepřítel při náhlém přeřepadu našeho území nezmocnil pevnůstek ještě dříve než by k nim dorazila nejbližší posádka, vzdálená mnohdy i několik kilometrů od linie LO vz. 36.³⁷

³⁶ SVITÁK, M. *Opevnění Jindřichohradecka z let 1936-1938*. Jindřichův Hradec, 2007, s. 10-14.

³⁷ SVITÁK, M. *Opevnění Jindřichohradecka z let 1936-1938*. Jindřichův Hradec, 2007, s. 10-14.



3.5.1.1 Výstavba objektů LO vz. 36

První objekty LO vz. 36 se začaly budovat v Orlických Horách. Zde byly již na konci května 1936 zadány stavebním firmám dva úseky. Výstavba LO vz. 36 se pak postupně rozšiřovala na Trutnovsko, Jindřichohradecko a na linii Kadaň – Ústí nad Labem, západně od Plzně a Prahy, na Českobudějovicko, v Broumovském výběžku a na Náchodsko. Pevňůstky vz. 36 byly budovány i na jižní Moravě, zde jejich linie směřovala od Slavonic až ke slovenským hranicím. Celkem se od počátku roku 1937 podařilo v Čechách a na jižní Moravě vystavět 814 bojových objektů LO vz. 36 a 10 cvičných a zkušebních objektů. V následujících letech probíhala výstavba těchto

³⁸ SVITÁK, M. *Opevnění Jindřichohradecka z let 1936-1938*. Jindřichův Hradec, 2007, s. 11.

objektů i na Slovensku, kde jich bylo vybetonováno 42. V Čechách a na Moravě během roku 1937 výstavba nových úseků s LO vz. 36 již neprobíhala a místo nich byly budovány nové moderní objekty LO vz. 37.³⁹

3.5.2 Objekty lehkého opevnění vzor 37 (LO vz. 37)

Objekty byly určeny především pro vedení bočních přehradných paleb. Stavěly se v souvislé linii, skládající se většinou ze dvou, výjimečně z jednoho či naopak více sledů (řad), vzdálených od sebe cca 100 – 400 m. Hustota objektů na kilometr fronty byla volena podle povahy terénu a také podle důležitosti bráněného prostoru. Pevnůstky v linii se vzájemně palebně podporovaly. Objekty LO vz. 37 byly zprvu vyprojektovány ve třech základních typech A, B, C a později k nim přibyly i objekty typu D, E. Typ A měl dvě střílny určené k vedení oboustranných bočních přehradných paleb. Podle úhlu, který mezi sebou svíraly osy obou střílen ho lze rozdělit na A-120, A-140, A-160, A-180, A-200, A-220. „Áčko“ bylo v celém Československu stavěno ze všech typů LO vz. 37 nejčastěji. Typ B měl jednu střílnu čelní a druhou boční. Mohl být stavěn ve variantě B1 (s boční střílnou vpravo) nebo B2 (s boční střílnou vlevo). Podle úhlu, který mezi sebou svíraly osy obou střílen byly obě varianty rozděleny na B1-80, B1-90, B1-100 a B2-80, B2-90, B2-100. „Béčko“ bylo druhým nejrozšířenějším typem LO vz. 37 v Československu. Typ C byl jednostřílnový. Budoval se ve dvou variantách: C1 (s vchodem zleva) a C2 (s vchodem zprava). Tento typ patřil mezi nejmenší pevnostní stavby v Československu. Typ D byl vlastně rozpůlený objekt typu A s jednou boční střílnou. Lze ho opět rozdělit do dvou variant: D1 (s boční střílnou vpravo) a D2 (s boční střílnou vlevo). Typ E měl jednu čelní střílnu. Byl stavěn ve dvou variantách: E, E1. Všechny z výše uvedených typů mohly navíc být (kromě typu C) vybudovány v zesílené odolnosti (označováno písmenem „Z“, jako zesílený typ, např. A-140Z, B1-100Z, atd.). Zesílené objekty odolaly i ostřelování dělostřeleckými granáty do ráže 15 cm. Normální objekty odolávaly zásahům dělostřeleckých granátů do ráže 10 cm.⁴⁰

Objekty s normální odolností (kromě typu C) měly vnější železobetonové stěny o síle od 50 do 80 cm a zesílené objekty od 80 do 120 cm. Nejslabší byla vždy týlová stěna a nejsilnější čelní stěna, protože směřovala k nepříteli. Stavěly se i „řopíky“ zeslabené, částečně zeslabené či částečně zesílené.

³⁹ SVITÁK, M. *Opevnění Jindřichohradecka z let 1936-1938*. Jindřichův Hradec, 2007, s. 14.

⁴⁰ SVITÁK, M. *Opevnění Jindřichohradecka z let 1936-1938*. Jindřichův Hradec, 2007, s. 24.

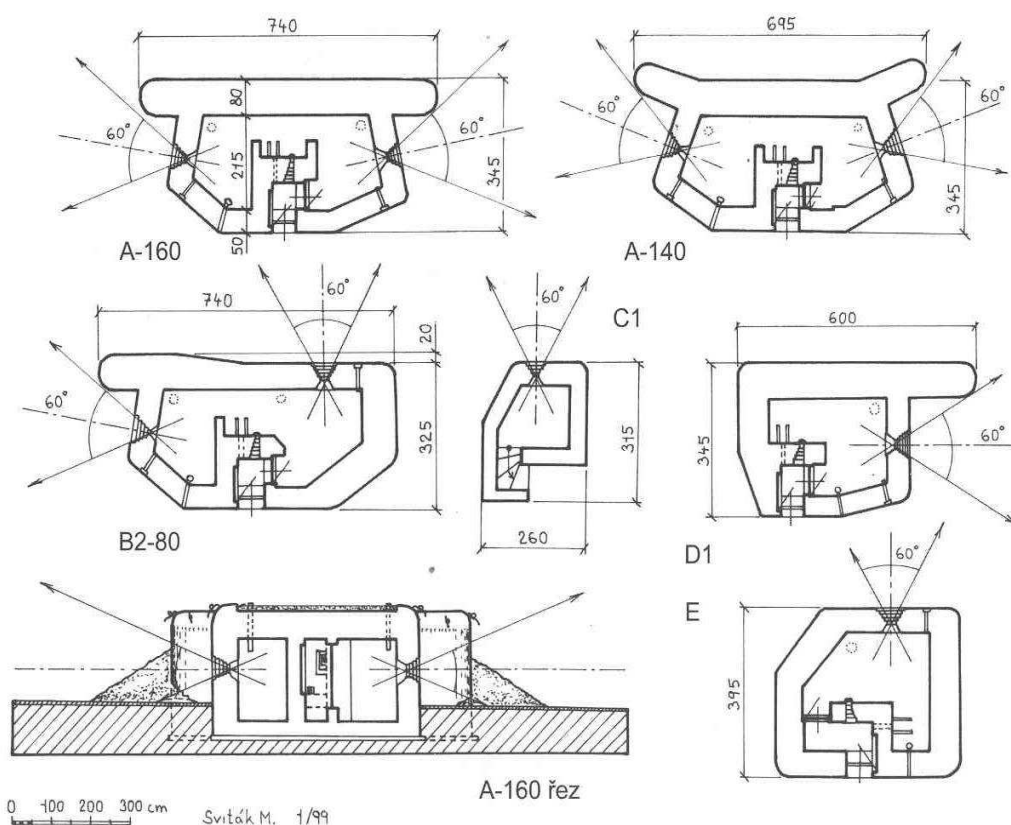
ŘOP přistoupilo také k výstavbě šikmých a výškových lomených objektů jejichž konstrukce byla přizpůsobena sklonu terénu. Důvodem bylo to, aby objekty vz. 37 mohly být budovány i ve značně svažitéch terénech. Střílny „řopíků“ byly ocelolitinové (tedy odolnější než u LO vz. 36). Do nich se měly pomocí dvou svislých čepů uchycovat univerzální kulometné lafety vz. 37 ze zbrojovky Brno. Do nich se pak mohly upínat veškeré typy kulometů, používaných československou armádou. Jednalo se o lehký kulomet vz. 26, těžký kulomet vz. 24 a nově zavedený těžký kulomet vz. 37. Střelba ze zbraně upnuté v lafetě vz. 37 byla velmi přesná. Navíc mohla být vedena i v noci nebo za snížené viditelnosti. Toto bylo umožněno díky zařízením pro nepřímou střelbu, které se skládalo z pevného ukazatele a pohyblivé panoramatické mapky, na které byl zakreslen obraz terénu před střílnou. Mapka se pohybovala společně s lafetou a kam směřovala ručička ukazatele, tam byla zbraň skutečně namířena. Počet objektů, které do mnichovské kapitulace stačila armáda vybavit lafetami, byl mizivý, a tak v září 1938 většinou osádky upínaly do střílen své lehké kulometry. Všechny „řopíky“ (kromě typu C) měly také střílnu na obranu vchodu, ve které by se používala pistole vz. 22 (případně vz. 24) a při jejich nedostatku nouzově puška vz. 24. Pro bezprostřední obranu každého objektu sloužil granátový skluz, umístěný v týlové stěně (postrádal ho opět typ C), určený k vypouštění ručních granátů.⁴¹

Oproti LO vz. 36 byly objekty vz. 37 náročnější na výbavu. V typech A, B, D, E se měly pod stropem nacházet nad každou střílnou lapače sloužící k odtahu zplodin vznikajících při střelbě a na podlaze měly pod střílnami stát dřevěné střelecké lavice kombinované s lapačem nábojnic. V objektu byl dále umístěn ruční ventilátor, kterým osádka čerstvý vzduch do bojové místnosti. Pro pozorování okolí objektu měly osádce sloužit otočné zrcátkové periskopy, osazené ve stropě u každé střílny (Typy A, B měly dva a typy D, E jeden periskop). Objekty typu C periskop postrádaly. Všechny objekty (opět kromě typu C) měly dvojitý uzávěr vstupu tvořený mřížovými dveřmi, které chránila střílna a pancéřovými dveřmi, jimiž se vcházelo do samotné místnosti. U dvoustřílnových objektů se počítalo s osádkou 7 mužů: 1 velitel a 1 zástupce velitele (pozorovatelé z periskopů), 2 střelci z kulometů, 2 pomocníci střelce (plnění zásobníků nebo kulometných pásů, obsluha granátového skluzu a vchodové střílny) a 1 spojka (obsluha ventilátoru, spojka se sousedními objekty či obsluha vchodové střílny). Pevnůstky typu D, E měly mít osádku 4 mužů: 1 velitel (pozorovatel), 1 střelec, 1

⁴¹ SVITÁK, M. *Opevnění Jindřichohradecka z let 1936-1938*. Jindřichův Hradec, 2007, s. 27.

pomocník střelce a 1 spojka (obsluha ventilátoru). Typ C měl jen 2 muže – střelce a pomocníka.⁴²

Obr.č. 2 – Lehké opevnění vzor 37⁴³



3.5.2.1 Výstavba objektů LO vz. 37

První úseky LO vz. 37 byly zadány stavební firmě koncem března 1937 na Opavsku a během několika měsíců jejich výstavba začala v celé republice. „Řopíky“ byly budovány nejen podél hranice s Německem, Rakouskem a Maďarskem, ale také ve vnitrozemí západně od Prahy. Celkem se podařilo do počátku října 1938 v Československu vybudovat asi 9 148 těchto objektů.⁴⁴

⁴² SVITÁK, M. *Opevnění Jindřichohradecka z let 1936-1938*. Jindřichův Hradec, 2007, s. 27.

⁴³ SVITÁK, M. *Opevnění Jindřichohradecka z let 1936-1938*. Jindřichův Hradec, 2007, s. 25.

⁴⁴ SVITÁK, M. *Opevnění Jindřichohradecka z let 1936-1938*. Jindřichův Hradec, 2007, s. 27-28.

3.5.2.2 Výstavba objektů LO vz. 37 na Šumavě

Jihozápadních Čech se také týkalo vybudování několika úseků opevnění. Nebezpečí nenadálého útoku přes Šumavu však bylo do jisté míry tlumeno přírodními podmínkami příznivými pro obranu. Hraničních horských přechodů nebylo mnoho, síť komunikací byla velmi řídká a kromě toho byla vhodná spíše pro zemědělské potahy a ne pro tanky a těžké nákladní vozy. Z těchto důvodů bylo jihozápadní pohraničí v rámci opevňovacího plánu schváleno vládou v roce 1936 a zařazeno do předposlední etapy výstavby. Šumavské uzávěry z objektů vz. 37 byly vybudovány jako uzlové body odporu a prolínaly se v nich zpravidla palby dvou sledů pevnůstek. Uzávěry samy o sobě nebyly schopny dlouhodobější obrany, jejich hlavním úkolem bylo především zadržet nepřítele a tím poskytnout čas pro aktivaci bojových složek ve vnitrozemí. Uzávěry probíhaly zhruba v linii Malochov – Vrhoveč – Velhartice – Annín – Kubova Huť – Libínské Sedlo. Opevňovací program na rok 1938 však přinesl pro opevňování Šumavy zásadní změnu. Postavení Klatovy – Blanský les – Český Krumlov mělo být doplněno do souvislé linie, schopné dlouhodobé obrany.⁴⁵

V roce 1937 bylo v rámci postavení Klatovy – Český Krumlov zadáno 187 řopíků a v následujícím roce dalších 598. Z tohoto počtu se podařilo do odstoupeného pohraničí vybudovat 420 objektů. Výstavbu opevnění prováděly státně spolehlivé civilní firmy, které byly vybírány konkurzem. Během výstavby i po dokončení objektů bylo přísně zakázáno fotografování. Většina dochovaných dobových fotografií byla pořizena německými fotografy až po záboru Sudet. Po vyhlášení mobilizace zaujala armáda obranné pozice. Šumavské opevnění obsazovaly tři pěší pluky: na jihu (Blanský les) 1. pěší pluk z Českých Budějovic, střední část připadla 11. pěšímu pluku z Písku a Klatovsko obsadil 35. pěší pluk. V místech chybějících a nedostatečných řopíků byly narychlo budovány improvizované kryty, síť zákopů a pozorovacích a kulometných stanovišť. Komunikace byly uzavírány konstrukcemi z mohutných klád a balvanů, Přehrazení komunikací v těsné blízkosti hranice se vybuďovalo již v roce 1936. Místní cesty byly zataraseny řadami zabetonovaných kolejnic, ocelovými závorami a betonovými zídkami, které nutily projíždějící vozidla snížit rychlost. Na Šumavě byly takto zabezpečeny přechody Folmava, Všeruby, Sv. Katřina, Železná Ruda, Bučina, Nové Údolí, Zvonková a Kyselov. Řopíky z roku 1937 byly kompletně dokončeny a vybaveny. Objekty z roku 1938 nebyly na mnoha místech dokončeny a tak byly tam,

⁴⁵ *Předválečné opevnění na Šumavě* [online] 2011, Dostupné z WWW: <http://www.museum.sumava.net/muzeum_sumavy/text/data/opevneni_2svv.html>.

kde to bylo možné, připraveny k improvizované obraně. V improvizovaných plánech německého velení hrál šumavský prostor důležitou roli. Rychlý úspěch takového úderu byl však nejistý, protože útočící jednotky by musely prorazit několik pásem vesměs již dokončených linií lehkého opevnění a svou roli by zcela jistě sehrály i těžko průchodné šumavské terény. To znamená, že zde nepřicházelo v úvahu masové nasazení tankových útoků ani rychlé přesuny motopěchoty. Navíc v roce 1938 byly čs. jednotky na svých pozicích připraveny na německý útok a při jejich odhodlání k rozhodné obraně by byl postup německé armády doprovázen velkými ztrátami na straně útočníka. Z dlouhodobějšího hlediska však bylo jasné, že pozdější ústup čs. Jednotek z tohoto prostoru by byl nevyhnutelný, protože útočník zde mohl postupně nasadit až trojnásobný počet vojáků a měl také zcela jasnou převahu v technice.⁴⁶

3.5.2.3 Bunkry z roku 1938 v Křenově na Českokrumlovsku

Lehké bunkry – tzv. řopíky (podle ŘOP – ředitelství opevňovacích prací) se staly typickými pro náš pevnostní systém. Stavěly se v nepřerušené linii 100 – 200 m od sebe, přičemž za první linií (tzv. sledem) mohla po asi 300 m následovat další nebo i několik. Linie byla vždy rozdělena na jednotlivé stavební úseky dlouhé 10 – 15 km. Obcí Křenov na Českokrumlovsku prochází úsek 197. Protože pevnostní linie musela být souvislá, stávalo se – jako právě zde, že někdy musela být vedena přímo vesnicí. Úsek 197 byl armádou 2.7.1938 zadán civilní stavební firmě Jakub Marek, Český Krumlov. Stanislav Marek podal zástupcům armády nejvýhodnější finanční nabídku, měl již stavební zkušenosti a navíc byl jako Čech v kraji bojkotován. Na výstavbu opevnění za armádu dohlížel špkt. Dominik Tůma. Úsek 197 začínal u Přísečné na levém břehu Vltavy a vedl většinou dvěma sledy po úpatí Blanského lesa přes Křenov k Chvalšínám, kde navazoval další úsek 196. Stavba začala z obou stran a měla být ukončena uprostřed úseku. Stavba probíhala pomalu zejména kvůli zpožděným dodávkám střílen od armády a také kvůli špatnému počasí. Staveniště několikrát navštívil brigádní generál Ing. Nosek. 23.9.1938 byla vyhlášena mobilizace a ke konci měsíce přišel osudný mnichovský diktát, ve kterém nás Anglie a Francie přenechaly Hitlerovi.⁴⁷

⁴⁶ *Předválečné opevnění na Šumavě* [online] 2011, Dostupné z WWW: <http://www.museum.sumava.net/muzeum_sumavy/text/data/opevneni_2svv.html>.

⁴⁷ *Bunkry z roku 1938 v Křenově* [online] 2007, Dostupné z WWW: <<http://www.kajov.eu/casopisek/cas0207.htm>>.

Křenov byl zabrán 2.10.1938. Ze zadaných 89 bunkrů se podařilo vybetonovat pouze 34. Většinou byly ale těsně po betonáži, bez vybavení, takže jejich bojová hodnota byla velmi nízká. Celkem bylo v tomto úseku proinvestováno 2 295 316, 26 Kč. Po okupaci Čech a Moravy 15.3.1938 byly všechny bunkry na území protektorátu, z německé obavy před českým povstáním, odstřelovány a byla z nich těžena železná armatura, což postihlo 8 objektů u Přísečné. Po obsazení Sudet v říjnu 1938 si některé bunkry osobně prohlédl i Adolf Hitler. 20. října navštívil také křenovské Bunkry. U boletického potoka, přibližně půl kilometru západně od Křenova, byl před ním slavnostně dělostřelectvem postřelován objekt č. 74. To však dopadlo naprostým fiaskem, a tak byl alespoň obrovskou náloží 300 kg trinitrotoluenu odstřelen objekt č. 72, toto velmi vyděsilo obyvatele Křenova, protože kusy betonu létaly až na kraj vesnice.⁴⁸

Obr. č. 3 - Adolf Hitler si prohlíží obrovskou náloží zničený řopík č. 72⁴⁹

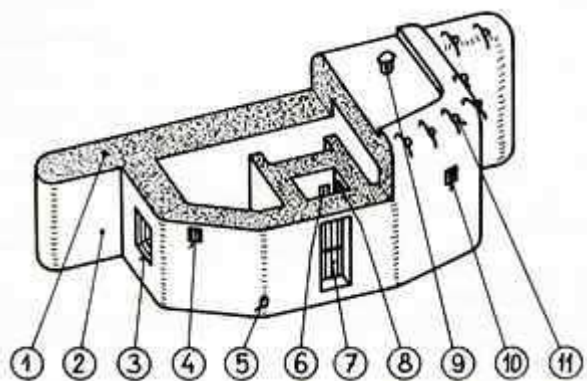


⁴⁸ *Bunkry z roku 1938 v Křenově* [online] 2007, Dostupné z WWW: <<http://www.kajov.eu/casopisek/cas0207.htm>>.

⁴⁹ *Bunkry z roku 1938 v Křenově* [online] 2007, Dostupné z WWW: <<http://www.kajov.eu/casopisek/cas0207.htm>>.

Přímo v Křenově se nalézají 8 objektů. První dva č. 64 a 65 jsou na kraji pole Za Plánským na východním okraji obce nad boletickým potokem. Další č. 66 je v zahradě čp. 81, při stavbě tohoto objektu musela být přemístěna kůlna, vodovod a záchod. Další č. 67 je uprostřed vesnice u potoka, č. 69 pak nad domem na západním okraji Křenova. Č. 70 je umístěn hned nad ním uprostřed pole Za Bayerů a č. 71 na kraji tohoto pole již na okraji boletického vojenského prostoru. Všechny tyto objekty jsou typu A – dvoustránkové pro boční palbu a pro 7 mužů. Osmý bunkr č. 68 je typu E – jednostránkový pro čelní palbu a 4 muže, nachází se 0,5 km severně od Křenova. Linie pak pokračuje do Boletic.⁵⁰

Obr.č.4 – Za hranicí Boletic, lehký objekt vz.č.37 typ A180⁵¹



1-čelní stěna pevnůstky

2-ochranné ucho

3-kulometná střílna

4,10-otvor pro výfuk zplodin střelby

5-vyústění granátového skluzu

6-vchodová střílna pro pistoli

7-mřížové dveře

8-pancéřové dveře

9-zrcátkový periskop

11-háky na maskovací síť

⁵⁰ Bunkry z roku 1938 v Křenově [online] 2007, Dostupné z WWW: <<http://www.kajov.eu/casopisek/cas0207.htm>>.

⁵¹ Bunkry z roku 1938 v Křenově [online] 2007, Dostupné z WWW: <<http://www.kajov.eu/casopisek/cas0207.htm>>.

4 POMĚRY NA SLEDOVANÉM ÚSEKU JIHOČESKÉ HRANICE

4.1 Jindřichohradecko

Situace v československém pohraničí se od května 1938 stále zhoršovala a sebevědomí členů SdP vzrůstalo. Provokace členů SdP vůči orgánům státní moci stoupaly a vyvrcholily 12. září otevřenou vzpourou. Ten den se konal v Norimberku na sjezdu NSDAP projev Adolfa Hitlera. Jeho útočná řeč namířená proti Československu se stala signálem k rozpoutání povstání českých Němců v celém pohraničí. Nepokoje nastaly i na Jindřichohradecku. Večer 12. září se po odvysílání rozhlasového projevu A. Hitlera z Norimberku sešel na náměstí v Nové Bystřici dav Němců, který začal provolávat hesla typu: „Vůdče, osvobod' nás od Československa! Chceme domů do říše!“ Novobystřičtí Židé z obav před fanatickým davem nacistů raději nasedli na nákladní automobil a odjeli směrem na J. Hradec. Čeští četníci proti demonstraci raději nezasáhli. K davu se postupně připojovali další Němci a všichni pak vyrazili na okraj města, kde provokovali provoláváním nacistických hesel na českou celní stáž. Celý konflikt naštěstí skončil bez jediného výstřelu, protože se Němci k útoku na orgány československé státní moci neodvážili a zůstali jen u slovních výpadů. Do Nové Bystřice nakonec přijel narychlo přivolaný četnický pohotovostní oddíl z J. Hradce, který sem dorazil až v závěru manifestace, kdy už byli lidé na odchodu. Oddíl vystrašil zbývající demonstranty a ti se ihned rozutekli. Poté byl ve městě zajištěn pořádek a zpět nastavena státní autorita. Celá událost se sice obešla bez použití zbraní, samotný konflikt však znamenal začátek všech dalších incidentů, neboť se situace v jindřichohradeckém pohraničí stále více přiosťrovala.⁵²

Obyvatelstvo německé národnosti začalo hromadně prchat přes státní hranici do Rakouska, kde se od 17. září započal ze zbraně schopných příslušníků SdP formovat sudetoněmecký „Feikorps“, ozbrojená polovojenská organizace určená k přepadům československého území. Pro zvyšující se počet konfliktů mezi henleinovci a československou státní mocí a za účelem zvýšení obranyschopnosti státu byl 13. září ve 23 hod. vydán rozkaz k povolání záložníků na zvláštní cvičení v míru podle §22 odst. 4 branného zákona, k čemuž došlo heslem „Domobrana – Heslo Tatry neprovádějte“. Po obdržení tohoto vzkazu byly v opevnění na Jindřichohradecku uvedeny do bojové

⁵² SVITÁK, M. *Příprava obrany Jindřichohradecka v roce 1938*. Jindřichův Hradec, 2007, s.4.

pohotovosti strážní oddíly a na 1.HOP zanedlouho dorazil pěší pluk 29. doplněný povolanými záložníky, jehož část se již od května nacházela v pohraničí. Ve stejné době byla aktivována i SOS, která již v prvních hodinách 14. září bleskově zaujala svá bojová stanoviště na státní hranici a 1. HOP. Jako reakci na vzpouru rozpustila československá vláda 16. září Sudetoněmeckou stranu a nařídila zatýkání jejich funkcionářů a zabavování majetku strany. Zatýkání prováděli i četníci na Jindřichohradecku, kteří vykonávali od 17.září domovní prohlídky u funkcionářů SdP, a to zejména na Novobystřicku. Zatýkání se však minulo účinkem, jelikož 15.-16. září velká část členů SdP uprchla za hranice. Válečné přípravy se netýkaly pouze pohraničí a armády, ale doléhaly i na civilní obyvatelstvo ve vnitrozemí. Ve všech městech a obcích byl prováděn výcvik s protiplynovými maskami, výcvik samaritánů, byly budovány protiletdecké kryty a prováděly se přípravy k zatemňování. Takto tehdejší situaci líčí kronika Jindřichohradecka: „*Ve dnech 17. a 18. září obyvatelstvu nařízeno odevzdání všech zbraní, vydány pokyny pro případ leteckých útoků, prováděn dobrovolný výcvik ve střelbě, různých domech vojskem přichystány kulometry proti. V okolí začaly se kopati zákopy a záseky, zatarasovány silnice, omezen prodej benzínu.*“⁵³

4.1.1 Stupňující se nepokoje – Freikorps

Zatímco se ve vnitrozemí civilisté připravovali na válečný konflikt, na státní hranici zazněly první výstřely. Dne 18. září byl nedaleko Nové Bystřice postřelen hlídkou SOS muž německé národnosti, který chtěl se skupinou dalších osob nelegálně překročit státní hranici do Rakous a i přes opětovné výzvy se nezastavil. Další incident se odehrál 21. září v 3 hod. poblíž Starého města pod Lipou, kde neznámý pachatel vystřelil dvě rány na československou vojenskou hlídku, střežící opevnění. V této době dal o sobě poprvé vědět sudetoněmecký Freikorps. V protilehlém rakouském pohraničí byl ve Waidhafenu nad Dyjí umístěn II. Prapor Freikorpsu, čítající asi 740 mužů. Tento prapor patřil do skupiny Vídeň a skládal se z pěti rot. Jedna jeho rota o síle 128 mužů, kteří pocházeli z Novobystřicka, našla své sídlo v nedalekém Litschau. Právě ta působila na území Jindřichohradecka nejaktivněji. Jejím příslušníkům je připisována jedna z prvních akcí v noci z 21. na 22. září u obce Mnich jižně od Nové Bystřice. Zde 5 mužů napadlo palbou hlídku SOS. Hlídka palbu opětovala a útočníky zahнала zpět. V 2.45 hod. 22. září napadli u obce Krabonoš na Třeboňsku další hlídku SOS, proti níž

⁵³ SVITÁK, M. *Příprava obrany Jindřichohradecka v roce 1938*. Jindřichův Hradec, 2007, s.4.

zahájili palbu z automatických pistolí a vrhli pět ručních granátů. Od tohoto okamžiku nebylo jediné noci, při které by se neodehrál nějaký konflikt. Útoků Freikorpsu stále přibývalo a terčem se stávaly především budovy finanční stráže či hlídky SOS. Celková situace v českém pohraničí byla již neúnosná. Navíc docházela další hlášení o přesunech nepřítelů k hranicím Československa. Hlavní štáb proto 22. září v 10. hod. vyhlásil heslem „Orlík – Objekty na hranicích neadjustujte“ ostrahu hranic, tzv. plán „O“ a v 11.40 hod. vydal rozkaz nařizující úplnou bojovou pohotovost na HOP. Ani tato uskutečněná opatření však nezabránila nacistům v provádění záškodnických akcí. Na Jindřichohradecku ještě téhož dne – 22. září před 22 hod. – došlo k palebnému přepadu budovy OFS v Romavě. Freikorps rozstřílel dvěma kulometry fasádu na průčelí budovy finanční stráže, ale k útoku na oddělení nedošlo. V Romavě působil i jeden finančník německé národnosti – respicient Alois König – který sběhl v noci z 24. na 25. září do Rakous i s výzbrojí a výstrojí. Zběh König se pak stal dobrým informátorem protivníka. Za pozornost stojí, že velitel jindřichohradeckého praporu SOS upozorňoval již v dubnu 1938 na sympatie Königa k SdP, ale i přesto ho Presidium zemského finančního ředitelství v Praze ponechalo nadále ve službě, což se nakonec vymstilo.⁵⁴

4.2 Šumava

V mnohých částech Šumavy žilo obyvatelstvo většinou německého původu. Zde se velmi projevovaly důsledky krátkozraké politiky československé vlády vůči „českým Němcům“ z počátku 20. let. Ve 30. letech sice československé orgány vzhledem k národnostním menšinám praktikovaly umírněnou politiku a poskytovaly jim řadu výhod, ale většina německého obyvatelstva na československém území již v té době inklinovala k Sudetendeutsche Partei K. Henleina, která se netajila snahou o připojení československého pohraničí k Německu.⁵⁵

V roce 1938 českoslovenští občané německé národnosti přecházeli ilegálně na německé území, kde byli ve zvláštních táborech formováni a cvičeni v oddílech tzv. Freikorpsu. Klíčovou roli sehrály zejména při henleinovském povstání v polovině září 1938. Při těchto povstáních byly přepadávány celnice, četnické stanice, pošty a jiné úřady s cílem převzít nad sudetoněmeckým územím. Při povstání bylo členy Freikorpsu povražděno mnoho českých četníků, ale i civilistů. Povstání byla potlačena zákrokem československých pravidelných jednotek a povstalci většinou uprchli za hranice.

⁵⁴SVITÁK, M. *Příprava obrany Jindřichohradecka v roce 1938*. Jindřichův Hradec, 2007, s.5-8.

⁵⁵HŘÍDEL K.,LÁŠEK, R. *Opevnění z let 1936-38 na Šumavě*. Dvůr Králové nad Labem, 1996, s.21-24.

Obyvatelstvo horských částí Šumavy bylo tvořeno především dřevaři a drobnými zemědělci, kteří si svou obživu obstarávali tvrdou prací. Jiná situace byla v podhůří, zejména ve Vyšším Brodě a Českém Krumlově, kde Češi tvořili menšinu. Již od počátku září se zde stupňovaly nepokoje a nacionálně motivované útoky na české občany a policisty, doprovázené častými zraněními.⁵⁶

Po mobilizaci 23. září bylo předpolí československé obrany obsazeno jen nespočetnými jednotkami SOS. Dne 28.září bylo družstvo SOS u státní hranice v blízkosti Vyššího Brodu napadeno Freikorsem. Družstvo se stáhlo do města, kde se rozpoutal boj. K vytlačení povstalců z města nastoupila 31. cyklistická rota za podpory obrněného vlaku. Boje ve Vyšším Brodě si vyžádaly na československé straně 2 mrtvé a několik zraněných. Ztráty na straně povstalců byly několikanásobně vyšší. V Českém Krumlově bylo v průběhu září, po nepokojích, četnictvo ve městě posíleno o 2 čety vojska. Ty však 30. září město opustily a stáhly se za rozestavěnou linii LO. Odpoledne a v noci na 1. října ustupovaly přes město ženijní hlídky a jednotky SOS. Menší skupinky byly ze strany německých povstalců napadány střelbou. Český Krumlov nepatřil do pásma záboru, proto byl 2. října ráno podniknut proti povstalcům útok za podpory obrněného vlaku a 3 tanků 7. tankového praporu. Tankisté zlikvidovali nepřátelský odpor v prostoru Budějovické brány, v rozhodující chvíli však zklamali záložní důstojníci, velící pěchotě, a útok tanků nebyl podpořen. Z tohoto důvodu nedošlo k obsazení města a československé jednotky se stáhly na linii opevnění. Při akci se podařilo pomocí autobusů evakuovat část krumlovských občanů české národnosti.⁵⁷

⁵⁶HŘÍDEL, K.,LÁŠEK, R. *Opevnění z let 1936-38 na Šumavě*. Dvůr Králové nad Labem, 1996, s.21-24.

⁵⁷HŘÍDEL, K.,LÁŠEK, R. *Opevnění z let 1936-38 na Šumavě*. Dvůr Králové nad Labem, 1996, s.21-24.

5 PŘÍPRAVA NA AKTIVNÍ OBRANU V r. 1938

5.1 Zákon na obranu státu z r. 1936

Branná politika Československa představovala souhrn politických a vojenských hledisek a činností, podle nichž byla v míru zabezpečována obranná funkce státu a za války organizována obrana země a řízen ozbrojený zápas s nepřítelem. Do obsahu branné moci byla zahrnována příprava branné moci, diplomacie, mobilizace lidských a materiálových zdrojů pro vedení války a politicko-morální příprava. Úkolem státu tedy bylo provést všechna základní opatření tak, aby byl v případě nutnosti zajištěn hladký přechod z mírových podmínek do válečných poměrů. Na zabezpečování obranné funkce státu působilo více subjektivních faktorů, daných státním politickým systémem buržoazní demokracie a uplatňovaných v oblasti řízení a realizace branné politiky. Zde se v obecných principech odrážely mocenské zájmy vládnoucích kruhů, ale současně i obecně platné a známé závěry soudobého vojenství pro konkrétní řízení obrany a branné moci. Jednou ze základních úloh hrály vojenské kruhy, které podstatně ovlivňovaly systém obrany Československa.⁵⁸

Právní regulace branného systému Československa byla zajištěna vydáním zákona o obraně státu číslo 131 z května 1936, zákona o branné výchově z roku 1937 (číslo 184) a celé řady dalších zákonů a vládních nařízení, přijatých Národním shromážděním do září roku 1937 a vypracovaných především branným výborem Národního shromáždění. Prezident republiky byl dle zákona na obranu státu vrchním velitelem branné moci. Prezidentu republiky byl podřízen hlavní velitel branné moci (jmenovaný prezidentem) s úkolem řídit válečné operace v době branné pohotovosti státu. Vstup státu do branné pohotovosti (vyhlášení mobilizace, prohlášení válečného stavu nebo vypovězení války) vyhlášoval prezident. Válku mohl vyhlásit pouze s předchozím souhlasem Národního shromáždění. Vláda republiky měla dle zákona odpovědnost (politickou i trestní pro jednotlivé členy) za včasnou a účelnou přípravu obrany státu i v době míru i za její zabezpečení ve válce. Dále určovala politické cíle, kterých se v této oblasti mělo dosáhnout. Nejvyšší rada obrany státu (NROS) fungovala jako zvláštní užší výbor vlády pro záležitosti obrany státu. V jejím čele stál předseda vlády.

⁵⁸ BÍLEK, J., et al. *Vojenské dějiny Československa III. díl.* Praha, 1987, s. 372-373.

Členy NROS jmenoval a odvolával sám prezident na návrh předsedy vlády. Zákonem nebyl určen počet ani politické funkce NROS. Prakticky šlo o ministry resortů, které byly důležité pro obranu státu. Stálými členy NROS s poradním hlasem byli pouze generální inspektor branné moci a náčelník Hlavního štábu. Nejvyšší rada obrany státu měla soustavně pečovat o zabezpečené obrany státu v době míru a ve válce.⁵⁹

5.2 Vojenská opatření jaro 1938

Na počátku 30. let došlo velení československé armády k závěru, že jejím hlavním nepřitelem bude Německo. Zavedení všeobecné branné povinnosti, obsazení demilitarizovaného Porýní nebo mohutné zbrojení ukazovaly k tomu, že tento odhad byl správný. Otázkou zatím zůstávalo, kdy k ohrožení Československa dojde. Odpověď na tuto otázku přinesl rok 1938. První obětí nacistického Německa se stalo Rakousko. Poté Československá armáda zvažovala jak se zachovat. Někteří z vyšších důstojníků hovořili o vyhlášení mobilizace, ale politické vedení se nakonec rozhodlo, že protiopatření nepřijme. Náčelník štábu generál Ludvík Krejčí nicméně nařídil alespoň velitelskou a zpravodajskou pohotovost a některá další opatření.⁶⁰

Obsazení Rakouska výrazně přispělo ke zhoršení strategického postavení Československa, které bylo z velké části obklíčeno Německem. Dalším závažným zjištěním bylo to, že československá zpravodajská služba je schopna dodat hodnověrné informace o německé akci jen s velmi malým předstihem, který znemožňoval provést všechna nezbytná vojenská opatření. Díky tomu hrozilo, že československá armáda nebude schopna zadržet první úder na hranicích, což by pro další obranu mělo fatální následky. Tento problém se naplno projevil o 2 měsíce později. Dne 20.května 1938 se podařilo zpravodajskému oddělení Hlavního štábu získat od agenta v Německu zprávu o údajných rozsáhlých přesunech německé armády u československých hranic. Blížili se obecní volby, v nichž německé obyvatelstvo hodlalo masivně podpořit Sudetoněmeckou stranu. Stoupalo napětí a mnohé velmi připomínalo situaci v Rakousku před jeho obsazením. Velení armády nebylo schopno v krátké době zpravodajským způsobem potvrdit či vyvrátit německou vojenskou aktivitu, rozhodlo se neriskovat a v obavě, že by mohlo dojít k narušení československých hranic navrhlo, vyhlášení mimořádných

⁵⁹ BÍLEK, J., et al. *Vojenské dějiny Československa III. díl.* Praha, 1987, s. 373-374.

⁶⁰ ŠRÁMEK, P. *Ve stínu Mnichova.* Praha, 2008, s.80-82.

vojenských opatření. Toto bylo po určitém váhání odsouhlaseno i politiky v čele s prezidentem.⁶¹

Československá vláda se v této kritické situaci snažila vyhnout jakýmkoli činům, jež by provokovaly Německo a mohly vzbudit nespokojenost na Západě. Proto odmítla, stejně jako prezident Beneš, na poradě večer 20. května požadavek představitelů armády na mobilizaci pěti ročníků a dala souhlas s povoláním do zbraně pouze jednoho ročníku. 20. května 1938 večer byl vydán rozkaz k povolání nejmladšího ročníku záložníků a dalších vybraných specialistů do zbraně. Během následujícího dne obsadila armáda a jednotky stráže obrany státu hranice. Úplná obrana hranic včetně nezbytných příprav k ničení bojové pohotovosti letectva i protiletadlové obrany byla provedena do večera 23.května. Československá armáda v počtu 370 000 mužů byla připravena odrazit případný útok.⁶²

Rychlý nástup československých vojsk do pohraničních pevností zabránil dalším provokacím henleinovců a zmařil plány německé agrese. Toto potvrdil, velitel německých pozemních vojsk když prohlásil, že postaví-li se Československo na odpor, německá armáda nemůže přejít do útoku, protože nemá dostatek sil, aby prorazila pohraniční opevnění.⁶³

Po uklidnění situace byla mimořádná vojenská opatření postupně odvolána. Dne 1. června byla propuštěna první část záložníků, 6. června byla zrušena ostraha na hranicích s Maďarskem a 13. června na hranicích s Německem. Všechny zbývající vojenská opatření pak skončila 22. června a armáda se vrátila do mírového stavu.⁶⁴

5.3 Vojenská opatření podzim 1938

Dne 12. září 1938 večer pronesl Adolf Hitler rozhlasový projev, který se stal signálem k povstání sudetských Němců. Náčelník Hlavního štábu generál Ludvík Krejčí v obavě, že toto povstání může posloužit jako záminka pro zásah německé armády, požádal o vyhlášení mimořádných vojenských opatření stejných, které již proběhly v květnu tohoto roku. Předseda vlády Milan Hodža spolu s prezidentem Edvardem Benešem se dohodli na povolání pouze vybraných specialistů. K povolání došlo 13. září večer. Početní stav armády s zvýšil na více než 380 000 mužů. Do pohotovosti bylo uvedeno letectvo i protiletadlová obrana. Po opakovaném naléhání armády došlo 17.

⁶¹ ŠRÁMEK, P. *Ve stínu Mnichova*. Praha, 2008, s.80-82.

⁶² ŠRÁMEK, P. *Ve stínu Mnichova*. Praha, 2008, s.80-82.

⁶³ KRÁL, V. *Záříjové dny 1938*. Praha, 1971, s.102-104.

⁶⁴ ŠRÁMEK, P. *Ve stínu Mnichova*. Praha, 2008, s.80-82.

září i k povolání nejmladšího ročníku zálohy. Vzhledem ke stále se zvyšující koncentraci německých vojsk kolem Československa to už armáda nepovažovala za dostatečné a požadovala vyhlášení mobilizace. Souhlas ale vzhledem k odmítavému postoji Francie a Velké Británie nedostala.⁶⁵

5.4 Mobilizace

K vyhlášení mobilizace československé branné moci nakonec došlo 23. září 1938 v noci poté, co změnily svůj postoj obě západní mocnosti. Prezident Edvard Beneš jmenoval Hlavním velitelem zmobilizované armády generála Ludvíka Krejčího. Okamžitý nástup povolaných záložníků způsobil v mnoha případech problémy, jelikož ještě nebyly vytvořeny přijímací komise, které by přicházející záložníky zapsaly, vystrojily a vyzbrojily. Vzhledem k tomu, že nastoupili po výzvě v rozhlase, nevzali si s sebou některé věci, které se výslovně uváděly v později uveřejněné mobilizační vyhlášce.

Útvary se podle mobilizačního doplňování dělily do čtyř skupin: Útvary skupiny „A“ tvořilo převážně prezenčně sloužící mužstvo, nejmladší ročníky zálohy a aktivně sloužící gážisté. Tyto útvary měly dostatek zbraní, vozidel a byly vysoce bojeschopné. Útvary skupiny „B“ tvořili hlavně starší záložníci a dopravní prostředky povolané z civilního sektoru. Jejich výzbroj nebyla vždy dostačující. Některé jednotky, zejména tzv. pochodové prapory a roty, mající nahrazovat ztráty bojujících útvarů, se pro nedostatek záložníků nepodařilo postavit. Útvary skupiny „C“, především náhradní tělesa a strážní jednotky, mívaly nedostatek výzbroje a výstroje, část záložníků proto musela nějakou dobu používat svůj občanský oděv. Útvary skupiny „D“ sice vnikly personálně, ale bez potřebné výzbroje, což se týkalo například plánovaných praporů lehkých tanků.⁶⁶

Všeobecně však proběhla mobilizace uspokojivě a podařilo se bez velkého zdržení doplnit na předepsané válečné počty osobami, koňmi i motorovými vozidly útvar skupiny A určené k přímé obraně hranic. Dne 25. září se objevily první nedostatky specialistů zejména řidičů zaviněné nenastoupením osob německé národnosti. Začal také nástup dopravních prostředků pro útvary skupiny B tvořící záložní druhsledové svazky. Následující den se objevil problém se zajištěním počtu koní a nákladních

⁶⁵ ŠRÁMEK, P. *Ve stínu Mnichova*. Praha, 2008, s.82-83.

⁶⁶ HANÁK, B., VONDROVSKÝ, I. *Mobilizovaná československá armáda 1938*. Dvůr Králové nad Labem, 2010, s.12.

automobilů na Moravě a Slovensku. I nadále pokračovaly problémy s nedostatkem mužstva. Toto byl důsledek toho, že Němci nastoupili v počtu 30-70%. Byli zařazeni převážně do zvláštních pracovních jednotek beze zbraní, které byly soustředěny na východním Slovensku, mnozí byli také v dělostřeleckých jednotkách.⁶⁷

Odpoledne 26.září se hlavní velitel generál Ludvík Krejčí přesunul na zámek v Račicích u Vyškova, odkud se měla řídit obrana Československa. Během 27. září se chybějící mužstvo nahrazovalo z přebytků, současně bylo vedením armády rozhodnuto, že některé útvary nebudou prozatím postaveny. Nadále se hlásili dobrovolníci, mezi nimi i cizí příslušníci. Nástup dopravních prostředků se stále komplikoval, v dalších dnech byl již vozidel nedostatek a to znemožňovalo řadě útvarů dosáhnout pohotovosti. Mírné zlepšení nastalo 29. září, kdy se podařilo vyrovnat počty osob mezi jednotlivými útvary, takže útvary skupiny B dosáhly v průměru asi 75% válečných počtů a doplňovaly se dostatečně povolávanými záložníky staršími 40. let. Potřeba nákladních automobilů byla kryta pouze z 50 až 70%, přičemž mnoho vozidel bylo navíc ve špatném stavu.⁶⁸

Podobná situace panovala 30. září, kdy se mobilizované útvary potýkaly především s nedostatkem nákladních automobilů a částečně selské vozby. Vázlo vyrovnávání útvarů osobami, takže některé útvary měly velké přebytky a jiné naopak nemohly dosáhnout předepsaných počtů. Včasnému dosažení nástupových prostor bránily také komplikace v železniční dopravě. Docházelo ke značným zpožděním spojů a některé stanice byly zcela přeplněny. I přes uvedené potíže se podařilo postavit všechny plánované svazky. K obraně Československa tak bylo v rámci čtyř polních armád a zálohy hlavního velení připraveno 14 velitelských sborů, 34 pěších divizí, 4 rychlé divize a 3 skupiny. Tyto síly, jejichž největší část byla předurčena proti Německu a zbytek proti Maďarsku a Polsku, mohly využít zhruba 260 těžkých a 10 000 lehkých objektů stálého opevnění z nichž značná část byla alespoň vyzbrojena. Zmobilizovaná československá armáda čítala přibližně 1,1 milionu mužů, kteří disponovali asi 780 protitankovými kanony, 1350 minomety, 2270 děly všech ráží a 359 tanky. Dalších 250 protitankových kanonů bylo z velké části umístěno v objektech těžkého opevnění. Vojenské letectvo mělo cca 1400 letadel, z toho zhruba 900 bojových. Protiletadlová obrana byla tvořena 230 protiletadlovými kulomety a 250 protiletadlovými kanony. Průběh mobilizace byl zásadně ovlivněn přijetím Mnichovské dohody čtyř mocností 30. září 1938 znamenající ztrátu pohraničních oblastí. Následující den bylo generálem

⁶⁷ ŠRÁMEK, P. *Ve stínu Mnichova*. Praha, 2008, s.84-85.

⁶⁸ ŠRÁMEK, P. *Ve stínu Mnichova*. Praha, 2008, s.85-87.

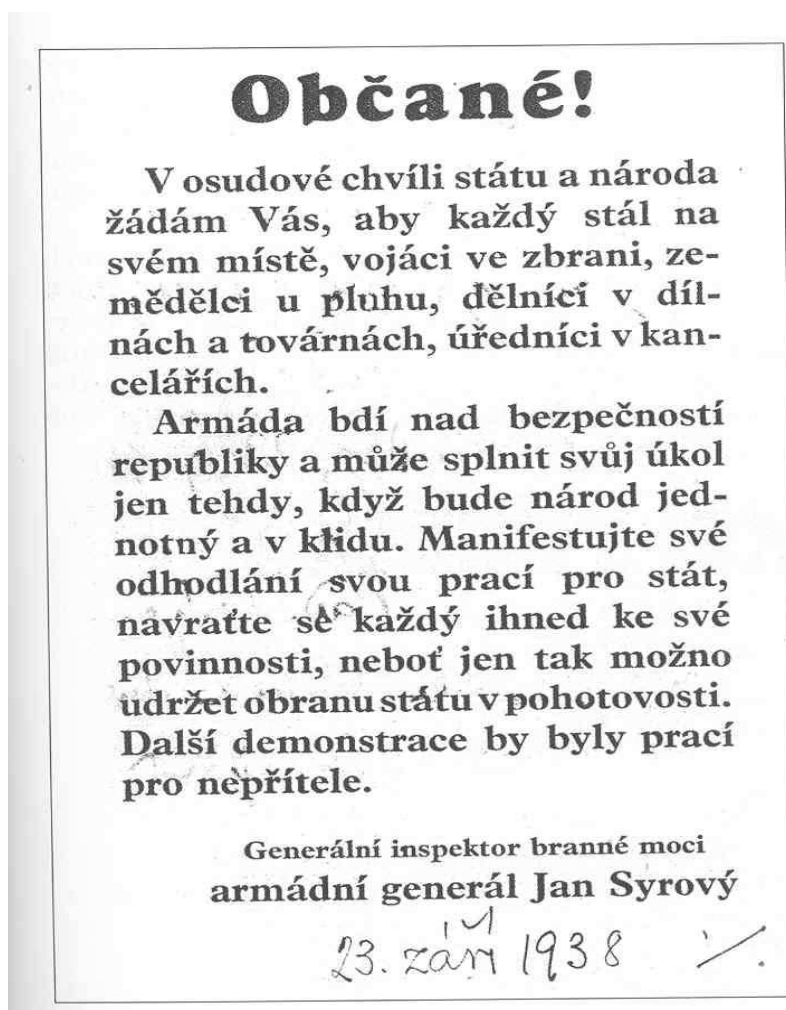
Ludvíkem Krejčím nařízeno v mobilizaci pokračovat s tím, že se nebudou provádět opatření vyžadující finanční náklady. Mělo se zastavit povolávání osob starších 40 let a přejímání motorových vozidel, koní i selské vozby. Postupně mělo dojít k propuštění všech osob, které o to požádají a pocházejí z odstoupeného pohraničí. Mobilizace se dokončila v průběhu 4. října. Dále byly zrušeny veškeré válečné objednávky a proběhla evakuace z vyklízeného pohraničí. Definitivně skončila mobilizace 5. října kdy se v doplňování útvarů už nepokračovalo, naopak jednotlivá velitelství obdržela pokyny k přípravě na demobilizaci.⁶⁹

5.4.1 Zapojení obyvatelstva do obrany státu

Obyvatelstvo na Jindřichohradecku a Třeboňsku dávalo během mobilizace jasně najevo své sympatie k československé armádě. Například členky TJ Sokol z Jindřichova Hradce se rozhodly darovat v případě potřeby krev, dívky ze středních škol se učily ošetřovat raněné a studenti chodili pomáhat budovat zákopy a zátarasů. Starší dívky z měšťanských škol se učily připravovat jednoduché pokrmy, které měly v případě války vařit raněným vojákům či uprchlíkům z pohraničí. Chlapci zase pomáhali na poli při sklizni brambor, které se kvůli hrozící válce narychlo vykopávaly. Školy byly přeměňovány na nemocnice a tělocvičny na protiletectvé kryty či noclehárny pro evakuované obyvatelstvo z pohraničí. Vše pracovalo především pro armádu – zemědělci jí přednostně dávali plodiny, drobní řemeslníci zase zajišťovali opravy koňských strojů a povozů. Obecně lze říci, že každý obyvatel ať muž či žena, žák či student byly nějakým způsobem zapojeni do obrany státu. Po bok armády se v našem regionu postavily především tradiční vlastenecké organizace jako Československá obec legionářská, Spolek Devětadvacátníků (dříve Spolek pětasedmdesátníků – bývalých příslušníků, vysloužilců c. a k. a československého pěšího pluku 75 a československého pěšího pluku 29.), Sokol, Katolický Orel a Dělnická tělocvičná jednota, jejíž členové střežili silniční a železniční mosty, komunikace, poštovní a bankovní úřady, obecní i městské úřady a spolupodíleli se na zajišťování pořádku, bezpečnosti a protiletectvé ochrany. Pomáhali také při budování zákopů a zátarasů.⁷⁰

⁶⁹ ŠRÁMEK, P. *Ve stínu Mnichova*. Praha, 2008, s.85-87.

⁷⁰ SVITÁK, M. *Příprava obrany Jindřichohradecka v roce 1938*. Jindřichův Hradec, 2007, s.10-12.



5.4.2 Ludvík Krejčí (1890-1972)

Studoval na lesnické škole v Písku, po vykonání vojenské služby pracoval u lesnického úřadu ve Slavonii. V 1. světové válce bojoval na různých frontách až do května 1917, kdy byl na ruské frontě zajat. Poté vstoupil do československých legií. Vyznamenal se zejména v bitvě u Bachmače a o Marjanovku v roce 1918. V roce 1920 se vrátil do Československa jako velitel 2. střelecké divize ruských legií. V Brně se pak stal velitelem 6. divize. Po absolvování generálského kurzu ve Versailles a studiích na vysoké škole válečné v Paříži převzal v roce 1925 už jako generál velení 4. divize v Hradci Králové. V roce 1933 krátce působil jako zemský vojenský velitel v Košicích, v prosinci 1933 byl jmenován velitelem Hlavního štábu. Jeho jméno je spojováno s výstavbou moderní československé armády. Po vyhlášení mobilizace byl jmenován

⁷¹ ŠRÁMEK, P. *Ve stínu Mnichova*. Praha, 2008, s.83.

hlavním velitelem armády, po demobilizaci se vrátil na místo náčelníka Hlavního štábu. Toto místo byl nucen nátlakem Německa v r. 1939 opustit. Po okupaci se pokusil o odchod do zahraničí, v letech 1941 a 1942 byl několik měsíců vězněn v Terezíně. Kvůli své známosti se přímo nezapojoval do odboje, nicméně odboj podporoval zejména odbojovou skupinu kolem Jaroslava Kvapila. V červenci 1950 mu byla odňata hodnost a v červnu 1953 přišel i o důchod. Pracoval jako dělník v továrně na knoflíky. V roce 1990 mu byla vrácena hodnost generála.⁷²

Obr.č. 6 – Rozložení divíží zmobilizované armády k 30.9.1938.⁷³



5.4.3 Válečný plán

Pro případ, že by došlo k válce, měla československá armáda zpracování nástupový plán VII, platný od 15. července 1938. Tento plán byl založen na dvou předpokladech, za prvé na tom, že největší nápor německé armády bude směřovat proti Moravě ze severu a z jihu a bude podporován akcí maďarské armády, a za druhé, že Československu pomohou jeho západní i východní spojenci a Polsko zůstane neutrální.

⁷² ŠRÁMEK, P. *Ve stínu Mnichova*. Praha, 2008, s.81.

⁷³ ŠRÁMEK, P. *Ve stínu Mnichova*. Praha, 2008, s.85.

Hlavním úkolem československé armády bylo udržet Moravu a zabránit rozdělení vlastních sil. Dočasná obrana byla plánována na linii Vltavy a na ni navazujícího Labe, dlouhodobější pak na Českomoravské vrchovině. Pokud by nastal případ ztráty Moravy pak by se obrana posunula až na československou hranici opřenu o Karpaty nebo Javorníky.⁷⁴

Po zásahu spojenců měla československá armáda přejít do protiútoků a pokusit se získat obsazená území zpět. K nástupovému plánu VII připravil Hlavní štáb koncem srpna 1938 zvláštní variantu nazývanou varianta XIII. Varianta XIII vycházela z obav, že Německo se pokusí zopakovat anšlus Rakouska a obsadit pouze pohraničí českých zemí, a spočívala v přesunu některých divízi z ústřední zálohy na Moravě do Čech na směry, kde se dal čekat německý vpád. Generál Ludvík Krejčí rozhodl 25.září o rozmístění armády dle varianty XIII s tím, že více na západ ještě přesunul další divize. Toto rozhodnutí neznamenovalo, že by velení armády počítalo jen s obsazením pohraničí, ale vycházelo ze zpravodajských informací, že německá armáda se rozhodla vést svůj hlavní úder proti severním a jižním Čechám. Z tohoto důvodu byla až do konce září 1938 dále posilována obrana v jižních Čechách a na jižní Moravě, neboť tento prostor se považoval za nejvíce ohrožený.⁷⁵

5.4.4 Demobilizace

Proces demobilizace měl proběhnout ve čtyřech etapách. I. etapa byla naplánována na 9. a 10. října a II. etapa na 11. října. V průběhu těchto dvou etap mělo dojít k rušení týlových a pomocných jednotek. III. etapa trvala od 17. do 19. října. Během ní se začaly rušit bojové jednotky a záložní divize a sbory. Poslední IV. etapa se měla původně realizovat od 23. října, ale nakonec byla odsunuta na 23. až 26. října. III. a IV. etapa se týkala pouze útvarů mobilizovaných na území Čech a Moravy. Na Slovensku a Podkarpatské Rusi demobilizace skončila II. etapou, z toho důvodu, že doposud nebyly vyřešeny územní nároky Maďarska a československá armáda měla proto i nadále bránit zdejší hranice. Vojenské útvary zde byly posíleny jednak návratem jednotek odeslaných v září k posílení obrany českých zemí a dále dočasným přemístěním vybraných jednotek z Čech a Moravy. Koncem října tak mohla armáda proti Maďarsku postavit 5 velitelství sborů, 14 pěších divízi a 1 rychlou divizi. Ty

⁷⁴ ŠRÁMEK, P. *Ve stínu Mnichova*. Praha, 2008, s.82.

⁷⁵ ŠRÁMEK, P. *Ve stínu Mnichova*. Praha, 2008, s.82.

disponovaly asi 200 000 muži, více než 100 tanky a 230 bojovými letadly. Nakonec ale i v tomto případě rozhodla politická jednání, a to počátkem listopadu ve Vídni, která přiřkla jižní část Slovenska a Podkarpatské Rusi Maďarsku.⁷⁶

Další udržování zmobilizované armády bylo již zbytečné, proto začala i ve východní polovině republiky 16. listopadu III. etapa demobilizace, na kterou pak od 3. prosince navázala etapa IV. Všechny útvary, které byly během mobilizace postaveny, byly zrušeny a záložníci propuštěni domů. Dne 15. prosince pak v celé republice proběhla dodatečně nařízená V. etapa demobilizace, během které byly propuštěny nejmladší záložníci. Československá armáda se vrátila k mírové organizaci. Postupně s dokončováním demobilizace byla rušena i mimořádná opatření. Dne 5. prosince skončila ostraha hranic proti Německu, o týden později proti Maďarsku a Polsku, výjimkou byl pouze úsek na bývalé Podkarpatské Rusi. Velitelská pohotovost se na hranicích s Německem měla zrušit 10. prosince, na hranicích s Polskem a Maďarskem o devět dní později opět s výjimkou na bývalé podkarpatské Rusi. 20. prosince 1938 učinil nový prezident Emil Hácha symbolickou tečku za celou mobilizací zproštěním funkce hlavního velitele zmobilizované armády generála Ludvíka Krejčího.⁷⁷

⁷⁶ ŠRÁMEK, P. *Ve stínu Mnichova*. Praha, 2008, s.88.

⁷⁷ ŠRÁMEK, P. *Ve stínu Mnichova*. Praha, 2008, s.88.

6 MNICHOV 1938

6.1 Anšlus Rakouska

Rakouské události v únoru a březnu 1938 přinesly Československu oddech. Jakmile však byla rakouská záležitost srovnána ze světa, vystoupil problém Sudet do popředí s ještě větší silou. Anšlus Rakouska měl pro Československo a francouzský bezpečnostní systém závažné následky. Anšlus znamenal první narušení statu quo z Versailles, a to bez účasti Společnosti národů, která byla zodpovědná za změny hranic a bez účasti mocností, které měly střežit zachování statu quo. Zahraničí, především západní evropské demokracie, vzalo navzdory formálním protestům anšlus na vědomí jakožto realizaci práva na sebeurčení národů. Naprostá nečinnost garantů statu quo, současně i garantů rakouské nezávislosti byla symptomatická. Anšlus postihl Československo i přímo: Jeho strategická situace se podstatně zhoršila. Myšlenka na anšlus formou velkoněmeckého řešení byla v Hitlerovi hluboce zakotvena už v jeho mládí. Zformuloval ji na první straně svého Mein Kampf a jakmile se dostal k moci, myslel neustále na její realizaci.⁷⁸

Okamžitě po Hitlerově převzetí moci vyvinula NSDAP v Rakousku silnou ilegální činnost a systematicky podkopávala Vlasteneckou frontu, pro Velkoněmce a dělnictvo beztak málo populární. Začlenění Rakouska do Třetí říše v březnu 1938 byl rozhodující krok v přeskupení sil na kontinentě. Obsazení Vídně otevřelo Německu bránu do Jižní Evropy. Německo získalo hranice nejen s Itálií nýbrž i s Maďarskem a Jugoslávií. Československé hranice s Německem se naopak prodloužily a Československé opevnění na severu a západě pozbylo silně ceny. Důsledky anšlusu nebyly jen strategické nýbrž i psychologické. Tato nová událost otřásla silně důvěrou Evropy ve stávající uspořádání.⁷⁹

⁷⁸ ČELOVSKÝ, B. *Mnichovská dohoda 1938*. Šenov u Ostravy, 1999, s.115-117.

⁷⁹ ČELOVSKÝ, B. *Mnichovská dohoda 1938*. Šenov u Ostravy, 1999, s.115-117.

6.2 Německo-československé diplomatické vztahy

Hitler si vzal sudetoněmecký problém za záminku pro svou dobyvačnou politiku, ta se měla projevit především v Československu. Česko-sudetoněmecký problém stále rostl a stal se problémem světové politiky. Vůdce Sudetoněmecké strany Konrád Henlein, který pro sebe získal v roce 1935 kolem 65 procent německých hlasů a jehož počet příznivců se mezitím dále zvýšil, se postavil do služeb Hitlerovy zahraniční politiky. Československá vláda se dostávala do stále větších vnitropolitických nesnází ruku v ruce s tím, jak se stávaly požadavky na SdP hlasitější. Při pohledu zvenčí šlo SdP o autonomii, ale jejím skutečným cílem bylo připojení k Říši.⁸⁰

Od jara 1938 vedla vláda jednání s Henleinovou stranou o tzv. národnostní vyrovnání. Již na konci března bylo vedení Henleinovci strany instruováno, aby předkládalo vládě požadavky zásadně nepřijatelné. To znamenalo, že Německu jde pouze o to, aby před světovou veřejností ukázalo, že vnitřní problémy Československa nelze řešit dohodou a že je možné pouze radikální řešení, jež by přivedilo likvidaci československého státu v jeho dosavadní politické a teritoriální podobě.⁸¹

Praha nebyla ochotná projednávat s Berlínem své vnitropolitické problémy a Berlín ponechával na Henleinovi, aby navodil situaci, která si vyžádá násilné řešení. Zatímco Praha byla nucena odchytil se od své zásady, udržoval Berlín na základě svého promyšleného propočtu stejnou taktiku až do září 1938. Napětí mezi Prahou a Berlínem bylo znát spíše v propagandě než v diplomacii.⁸²

6.3 Mnichovská dohoda

Na základě Hitlerových požadavků, sdělených britskému premiérovi Nevillu Chamberlainovi na schůzce v Berchtesgadenu 15. září 1938, vypracovala britská a francouzská vláda plán na odstoupení pohraničních oblastí ČSR s více než 50% německého obyvatelstva Německu. Tento plán byl ultimativní formou předložen československé vládě 19. září. Vláda navrhovaný plán odmítla. Souhlas s odstoupením požadovaného území vyslovila vláda E. Beneše teprve po opětovném nátlaku britského a francouzského vyslance v Praze dne 21. září v šest hodin ráno. Druhý den Hodžova vláda odstoupila. Výbor na obranu republiky, vytvořený skupinou poslanců v čele

⁸⁰ ČELOVSKÝ, B. *Mnichovská dohoda 1938*. Šenov u Ostravy, 1999, s.106.

⁸¹ KRÁL, V. *Záříjové dny 1938*. Praha, 1978, s.13-14.

⁸² ČELOVSKÝ, B. *Mnichovská dohoda 1938*. Šenov u Ostravy, 1999, s.107.

s Ladislavem Rašínem synem Aloise Rašína, svolal veřejnou manifestaci. Přes sněmovnou Národního shromáždění – Rudolfinum – se sešlo čtvrt miliónu lidí. Jmenování nové vlády generála Jana Syrového prezidentem Benešem vzbudilo ve veřejnosti naději, že republika se bude bránit.

Chamberlain se podruhé sešel s Hitlerem 22. září v Bad Godesbergu . Oznámení, že Československo přijalo jeho požadavek, Hitlera neuspokojilo. Při této schůzce žádal Hitler i splnění územních nároků Polska a Maďarska. Syrového vláda prohlásila Hitlerovy podmínky z Godesbergu za nepřijatelné a následujícího dne vyhlásila všeobecnou mobilizaci. Hitler demonstroval svou neústupnost a varoval britského velvyslance v Berlíně, že nepřijme-li československá vláda do 28. září 14 hodin godesberské podmínky, zahájí Německo válku proti ČSR. Chamberlain přistoupil na tento nátlak a oznámil Hitlerovi dopisem, že může dostat vše bez jediného výstřelu. Z iniciativy britské a americké diplomacie a podnětu Mussoliniho se tak 29. září sešla v Mnichově konference velmocí za účasti Adolfa Hitlera, Benita Mussoliniho, britského premiéra Neville Chamberlaina a francouzského premiéra Eduarda Daladiera k jednání o německých požadavcích. V noci z 29. na 30. září 1938 podepsali přítomní bez účasti Československa dohodu, podle níž mělo Československo odstoupit část svého území Německu přesně tak, jak požadoval Hitler. Československo tak bylo donuceno diktátem evropských velmocí odstoupit ve dnech 1. až 10. října 1938 své pohraničí Německu.⁸³

Toto rozhodnutí poté sdělili československému vyslanci. Československé státní orgány se okamžitě snažily veškeré informace o mnichovské konferenci zatajovat veřejnosti. Na všechny okresní úřady přicházely výzvy k potlačování zpráv o událostech v Mnichově, vyvolané obavami z vypuknutí lidového odporu. Např. OÚ Jindřichův Hradec dostal následující pokyny: „ *Telefonogram přijatý od policejního úřadu v Českých Budějovicích dne 30. září 1938 ve 13. hodin 10 minut. (Telefonoval policejní ředitel p.Dr. Meiner), Při tiskové cenzuře budtež bezpodmínečně potlačeny všechny zprávy o obsahu dohody sjednané dne 29. a 30. září 1938 v Mnichově, jakož i všechny komentáře k tomu se vztahující. Propouštěti lze toliko zprávy úřední.*“ Československá vláda 30. září vzniklou situaci projednávala a přes protesty protikapitulačně smýšlejících poslanců nakonec mnichovský diktát přijala.⁸⁴

Jedinou alternativou při tehdejší mezinárodní situaci, nereálnosti pomoci ze strany SSSR a nespolehlivosti malodohodových spojenců by byla osamocená válka s Německem, na kterou nebylo Československo dostatečně vyzbrojeno. Pohraniční

⁸³ BĚLINA, P., et al. *Dějiny země koruny české II*. Praha, 1992, s.187-188.

⁸⁴ SVITÁK, M. *Příprava obrany Jindřichohradecka v roce 1938*. Jindřichův Hradec, 2007, s.163.

opevnění (jež navíc neodpovídala nové strategii útočné války) byla teprve ve výstavbě, proti tři a půl milionové Německé armádě, ale to byl potenciální stav, který v době Mnichova nebyl ještě naplněn, by stálo jeden a půl miliónu československých vojáků. To vše, spolu s hrozbou útoku z polské a maďarské strany, dovedlo E. Beneše 30. září 1938 k závěru, že je nutno nadiktované podmínky přijmout.⁸⁵

V 17 hodin v československém rozhlase předseda vlády a současně ministr národní obrany armádní generál Jan Syrový oficiálně oznámil, že se československá vláda podrobila výsledkům mnichovské konference a šokoval tím obyvatelstvo republiky.⁸⁶

Souhlas československé vlády s mnichovskou dohodou čtyř mocností 30. září a zahájení okupace pohraničních oblastí o den později vedly ke zklidnění situace jen pomalu, neboť mnohé oddíly Freikorpsu povzbuzené úspěchem nerespektovaly rozkaz k zastavení bojové činnosti. Na přelomu září a října probíhaly těžké pouliční boje ve Vyšším Brodě a Českém Krumlově, kde musely být nasazeny tanky a obrněný vlak. V dalších dnech boje sice utichaly, ale sudečtí Němci stále napadali ustupující československé obránce i německé antifašisty. Mnichov byl po zničení versailleské a locarnské smlouvy Německem, po německo-italské intervenci ve Španělsku a po anexi Rakouska další křižovatkou na cestě Evropy ke druhé světové válce.⁸⁷

6.4 Události v Československu po Mnichovu

Veřejnost i armáda byly chováním Spojenců a kapitulací vlády zcela zaskočeny. Naprosto zdrcující byla informace, že nám Francie a Anglie v případě války s Německem nepřijdou na pomoc. Po celou éru československé republiky totiž československá obranná propaganda neustále hlásala, že budeme bránit republiku společně se Spojenci, s nimiž máme smlouvu a kteří nám pomohou. 30. září všechny iluze skončily. Obyvatelstvo pochopilo hořkou pravdu: Západ nám nejenže nepomůže, ale navrhl Hitlerovi i plán na odstoupení pohraničí. Prezident E. Beneš, otec propagandistické ideje o spojenectví s Francií, byl reakcí západních mocností zaskočen a protože sám své myšlenky hluboce věřil, pochyboval o výsledcích osamocené boje Československé republiky se silnějším Německem.⁸⁸

⁸⁵ BĚLINA, P., et al. *Dějiny země koruny české II*. Praha, 1992, s.190-191.

⁸⁶ SVITÁK, M. *Příprava obrany Jindřichohradecka v roce 1938*. Jindřichův Hradec, 2007, s.163.

⁸⁷ SVITÁK, M. *Příprava obrany Jindřichohradecka v roce 1938*. Jindřichův Hradec, 2007, s.164.

⁸⁸ SVITÁK, M. *Příprava obrany Jindřichohradecka v roce 1938*. Jindřichův Hradec, 2007, s.163-164.

Počáteční rozčarování lidu nebylo způsobeno ani tak zprávou o kapitulaci československé vlády, ale zprávou o zradě západních mocností, která byla příčinnou kapitulace. Hlavní hněv veřejnosti se soustředil na Francii a Anglii. Naopak začaly narůstat sympatie k SSSR, živené a využívané komunisty. V řadách obyvatelstva nastal po vyhlášení kapitulace zmatek a veřejnost se rozdělila na dva tábory. Jeden hájil rozhodnutí politiků s tím, že nelze nic jiného dělat a kapitulace s odevzdáním pohraničí je kvůli postojí Spojenců to nejlepší řešení, druhý tábor kapitulaci odsuzoval a navrhoval bojovat i osamoceně bez Spojenců. Pokusy některých politiků a generálů o svržení E. Beneše, převzetí moci a postavení se Německu na odpor se nezdařily a počátkem října 1938 německá armáda skutečně bez odporu, v jednotlivých etapách obsazovala pohraničí. Československá republika ztratila bez boje velkou část svého území a československá armáda nedostala příležitost k tomu, aby mohla této katastrofě čelit.⁸⁹

6.4.1 Události na jihu Čech v důsledku Mnichova

V mnohých městech a obcích na jihu Čech se srocovalo obyvatelstvo a rozčileně hodnotilo jednání Spojenců. Zejména francouzští legionáři nemohli uvěřit tomu, že nás Francie opustila. Začalo vládnout bezbřehé zoufalství a později i apatie. Takto hodnotila události kronika obce Střížovice: „ *V několika málo dnech dozvěděli jsme se pro nás Čechy smutnou zprávu, že vláda naše donucená nátlakem světových mocností propustila Německu celé sudety a všechno pohraniční území s německým obyvatelstvem. Činem tímto byl národ český ožebračen a ponížěn, neboť armáda naše musela bez rány opustit naše hranice a mnohý dobrý náš voják plakal nad takovým bezprávím.*“

S Mnichovskou kapitulací se mnozí vojáci velmi těžko vyrovnávali. U VSD ve Stráži nad Nežárkou sloužil desátník aspirant Bohumil Vávra, který se 2. října nevrátil ke svému velitelství a bylo po něm vyhlášeno pátrání. Desátník aspirant Vávra odešel za Stráž a u plechového křížku se zastřelil. Tam byl také druhý den nalezen. Při následném vyšetřování se zjistilo, že příčinnou sebevraždy byl nesouhlas s Mnichovem.⁹⁰

⁸⁹ SVITÁK, M. *Příprava obrany Jindřichohradecka v roce 1938*. Jindřichův Hradec, 2007, s.163-164.

⁹⁰ SVITÁK, M. *Příprava obrany Jindřichohradecka v roce 1938*. Jindřichův Hradec, 2007, s.164.

6.4.2 Osudy opevnění po říjnu 1938 – Šumava

Mnichovskou kapitulací pozbylo československé opevnění jakéhokoliv smyslu. Československo bylo Mnichovským diktátem zbaveno nejen přirozených horských hranic, ale i naprosté většiny opevněných linií. Opevnění v prostoru Šumavy se z velké části octlo na území zabrané Říší (celkem 257 pevnůstek ze 420 vystavěných). Linie záboru byla záměrně určována tak, aby co nejvíce ochromila komunikační síť a obranyschopnost okleštěné ČSR. Příkladem je zábor území s opevněním před Prachaticemi, kde Němci zabrali opevněný úsek po obou stranách kóty Libína, přerušili tak důležité trasy komunikace.⁹¹

Podobným způsobem si otevřeli zábořem částí opevnění u Annína přístupy k Sušici. Silně opevněné okolí Klatov, které zůstalo v našem území pozbylo významu. Veškeré československé meziválečné opevnění, které zůstalo na území okleštěné ČSR, bylo v prvních měsících okupace (během června 1939) za použití velkého množství trhavin zničeno.⁹²

⁹¹ HŘÍDEL, K., LÁŠEK, R. *Opevnění z let 1936 – 38 na Šumavě*. Dvůr Králové nad Labem, 1996, s.56-57.

⁹² HŘÍDEL, K., LÁŠEK, R. *Opevnění z let 1936 – 38 na Šumavě*. Dvůr Králové nad Labem, 1996, s.56-57.

ZÁVĚR

Mým cílem jak již bylo v úvodu této práce řečeno nebylo detailně vyčíslit množství bunkrů a opevnění na jihu Čech, chtěl jsem pouze přiblížit a také sám sobě odpovědět na otázku, zda jsme měli nějakou šanci se bránit přesile, která čekala za našimi hranicemi.

V roce 1933 po nástupu A. Hitlera se zvýšila potřeba obrany naší republiky. V té době u předválečných politiků zvítězila varianta statických pevnostních objektů, kterou doporučili francouzští spojenci. Jelikož se počítalo s tím, že opevnění útočící nepřátele nezadrží, avšak zbrzdí na dostatečnou dobu, aby západní spojenci stačili zmobilizovat síly.

Pokud by v roce 1938 bylo rozhodnutí na velení armády zda se bránit či ne, bezpochyby by naši vojáci neustoupili ze svých pozic. To obrovské odhodlání národa bránit se bylo impozantní. Technické vybavení naší armády bylo zcela jistě nad evropským průměrem této doby. Budování opevnění se s přibývajícimi zkušenostmi zjednodušovalo a zvyšovala se jeho odolnost. Například u LO vzor 36 byla odolnost velmi nízká. Tyto nedostatky se odstranily vyprojektováním LO vzor 37. Ano, je pravda, že na podzim roku 1938 nebylo opevnění zcela na všech místech země dokončeno a zcela technicky vybaveno, také že ráz našich hranic nebyl zcela výhodný pro obranu válku. V neposlední řadě skladba obyvatelstva v pohraničí představovala velký problém, protičesky smýšlející německá menšina byla síla, s níž musela naše armáda počítat. Útoky ze strany Freikorpsu se stupňovaly a byly podnikány převážně vůči jednotkám SOS a budovám finanční stráže.

Zcela jistě počítali politici a představitelé armády s pomocí, kterou jsme měli příslibenou od našich spojenců, převážně z Francie. Agrese ze strany Polska a jejich územní požadavky ve Slezsku, nepřátelství a vojenské šarvátky v pohraničním pásmu s Maďarskem, to byly jistě další argumenty, proč se státní představitelé rozhodli ustoupit. Ospravedlňuje vše toto rozhodnutí se nebránit, vydat nepříteli bez boje celý stát a nechat ho drancovat a utlačovat obyvatelstvo? Kolik lidí zahynulo v období války a jaké materiální ztráty nás postihly? I kdybychom se bránili pouze jeden měsíc byla to určitě naše povinnost ukázat světu, odhodlání nedat nepříteli nic zadarmo. Ještě dnes slyším debaty typu: potřebuje naše země vůbec armádu? Vždyť jsme ji stejně nikdy nepotřebovali. I toto jsou následky roku 1938.

SEZNAM POUŽITÝCH ZDROJŮ

Literární zdroje

1. ŠRÁMEK, P. *Ve stínu Mnichova*. 1. vyd. Praha: Mladá Fronta, 2008. 160s. ISBN 978-80-204-18-1848-7.
2. STEHLÍK, E. *Lexikon Těžkých objektů č.s. opevnění z let 1935-1939*. 1. vyd. Dvůr Králové nad Labem: FORTprint, 2001. 302 s. ISBN 80-86011-13-5.
3. SVITÁK, M. *Opevnění Jindřichohradecka z let 1936-1938*. 1. vyd. Jindřichův Hradec: RAIN, 2007. 267 s. ISBN 978-80-239-9634-0.
3. BÍLEK, J., PhDr., et al. *Vojenské dějiny Československa III.díl*. 1. vyd. Praha: Naše vojsko, 1987. 583 s. 28-044-87 02/03.
4. CESAR, J. *Mnichov 1938*. 1. vyd. Praha: Melantrich, 1978. 159 s. ISBN 02-1632-013-78.
5. KRÁL, V. *Záříjové dny 1938*. 1. vyd. Praha: Svoboda, 1971. 165 s.
6. MENCL, V., et al. *Křižovatky 20. století*. 1. vyd. Praha: Naše vojsko, 1990. 399 s. ISBN 80-206-0180-5.
7. BĚLINA, P., et al. *Dějiny zemí Koruny české II*. 1. vyd. Praha: Paseka, 1992. 309 s. ISBN 80-85192-30-6.
8. KÁRNÍK, Z. *České Země v éře první republiky (1918-1938) díl třetí*. 1. vyd. Praha: Libri, 2003. 803 s. ISBN 80-7277-119-1.
9. HRÍDEL, K., LÁŠEK, R. *Opevnění z let 1936 – 38 na Šumavě*. 1. vyd. Dvůr Králové nad Labem: FPRTprint, 1996. 65 s. ISBN 80-901580-9-9.
10. SVITÁK, M. *Příprava obrany Jindřichohradecka v roce 1938*. 1. vyd. Jindřichův Hradec: RAIN, 2007. 218 s. ISBN 978-80-254-0753-0
11. ČELOVSKÝ, B. *Mnichovská dohoda 1938*. Přel. P. Stránský. 1. vyd. Šenov u Ostravy: Tilia, 1999. 471 s. ISBN 80-86101-19-3.
12. GILBERT, M. *Dějiny dvacátého století 1900-1933*. Přel. Š. a M. Pellarovi. 1. vyd. Praha: Nakladatelství lidové noviny, 2005. 638 s. ISBN 80 7106-401-7.
13. HANÁK, B., VONDROVSKÝ, I. *Mobilizovaná Československá armáda 1938*. 1. vyd. Dvůr Králové nad Labem: FORTprint, 2010. 207 s. ISBN 978-80-86011-43-1.
14. HOLUB, O., *A věže mlčí...* 1. vyd. Praha: Pressfoto, 1973. 267 s.

Elektronické Zdroje

1. *Předválečné opevnění na Šumavě* [online] 2011, [cit. 14. února 2011]
Dostupné z WWW: <http://www.muzeum.sumava.net/muzeum-sumavy/text/data/opevneni_2svv.html>.
2. *Bunkry z roku 1938 v Křenově* [online] 2007, Dostupné z WWW: <<http://www.kajov.eu/casopisek/cas0207.htm>>.

SEZNAM ZKRATEK

SdP	Sudetendeutsche Partai
SOS	Stráže obrany státu
PAU	Předsunuté agenturní ústředny
ZAU	Zahraniční agenturní ústředny
ŘOP	Ředitelství opevňovacích prací
RO	Rada pro opevňování
MNO	Ministerstvo národní obrany
NROS	Nejvyšší rada obrany státu
mjr.	major
plk.	plukovník
pplk.	podplukovník
škpt.	štábní kapitán
šrtm.	štábní rotmistr
kpt.	kapitán
npor.	nadpraporčík
por.	poručík
gen.	generál
gšt.	generální štáb
pěch.	pěchota
just.	justiční
int.	inspekční
konc.	koncepční
brig.	brigádní
žen.	ženijní
tel.	telegrafní
stav.	stavební
div.	divizní
LO	Lehké opevnění
TO	Těžké opevnění
HOP	Hlavní obranné postavení
OFS	Oddělení finanční stráže
OÚ	Obecní úřad
VSD	vojenský stavební dozor

čp. číslo popisné

č. číslo

vz. vzor

J.Hradec Jindřichův Hradec

NSDAP Národně socialistická německá dělnická strana

SEZNAM OBRAZOVÝCH PŘÍLOH A SCHÉMAT

Obr.č.1 – Lehké opevnění vzor 36

Obr.č.2 – Lehké opevnění vzor 37

Obr.č.3 – Adolf Hitler si prohlíží obrovskou náloží zničený řopík č.72

Obr.č.4 – Za hranicí Boletic, lehký objekt vz. č. 37 typ A180

Obr.č.5 – Výzva k mobilizaci

Obr.č.6 – Rozložení divizí zmobilizované armády 1 30.9.1938